

# HOSPITAL

SELECCIÓN DE  
EQUIPAMIENTO



## UBICACIÓN



**Plaza**  
Plataforma Logística  
**C/Pertusa, 27**  
50.197 - Zaragoza



**976 132 773**



**9:00 H - 18:30 H**



**661 777 750**



**[www.ibor.net](http://www.ibor.net)**



**[info@ibor.net](mailto:info@ibor.net)**

Somos una empresa especializada en la distribución de material médico, hospitalario y sanitario. Desde material desechable e instrumental, hasta el mobiliario y equipos de electromedicina y diagnóstico, pasando por el equipamiento y suministro específico para medicina estética, dermatología, ginecología, fisioterapia y podología.

Contamos con más de 30 años de experiencia en el sector médico, avalada tanto por sus clientes, grandes centros públicos y privados, clínicas y consultas, como por sus proveedores y profesionales de distintas especialidades.

Nuestro objetivo es ser su proveedor habitual, con la garantía de poder suministrarle todo el equipamiento general que necesite, tanto mobiliario como aparatos de diagnóstico y monitorización, trabajamos con marcas ampliamente testadas en el mercado por su calidad y contamos con la experiencia suficiente como para dar un gran servicio post-venta. Además, nuestra política de precios es intentar dar siempre la mejor relación calidad precio a nuestros clientes.

Este catálogo dispone de una amplia gama de productos pero además de estos, disponemos de muchos más, desde material desechable e instrumental quirúrgico hasta productos específicos para emergencia médica y especialidades como atención primaria, dermatología, rehabilitación, ginecología y cirugía plástica, por lo que no dude en consultar todos los productos que comercializamos.

Contamos con un enorme equipo de profesionales, con gran conocimiento técnico de los productos habituales en el sector médico. Todos ellos, le atenderán personalmente en cualquier momento, todas sus dudas, presupuestos o pedidos de material.

## ÍNDICE POR FAMILIAS

**Pequeño Aparato**

**Páginas 1 - 8**

**Básculas y Medición**

**Páginas 9 - 11**

**Iluminación**

**Páginas 12 - 14**

**Electrobisturís**

**Páginas 15 - 19**

**Esterilización**

**Página 20**

**Monitorización**

**Páginas 21 - 22**

**Electrocardiógrafos**

**Páginas 23 - 24**

**Mobiliario**

**Páginas 25 - 68**

### Fonendoscopio Kawe Duo



Fonendoscopio Kawe Duo de pieza pectoral doble multicolor, de función reversible, peso propio reducido.

- Membrana Ø 43,8 mm
- Longitud total aprox. 78 cm
- Peso: aprox. 110 gr.

### Fonendoscopio Lightweight Welch Allyn Fonendoscopio Littmann Classic III

WelchAllyn



El Lightweight es uno de los estetoscopios más ligeros disponibles, 130g. Se acomoda cómodamente en su bata alrededor de su cuello y ofrece las capacidades de auscultación superiores que son el distintivo de los estetoscopios Welch Allyn.



El nuevo Littmann Classic III cuenta con una campana innovadora con membrana de doble frecuencia, una grande para adultos y otra pequeña para niños. Gracias a las olivas suaves y cómodas se consigue un aislamiento acústico excelente y el bajo peso de 150g garantiza una gran comodidad de su uso.

### Tensiómetro Mastermed KAWE



- Sistema con 1 tubo
- Diámetro de la escala 60 mm
- Graduación de la escala 0 - 300 mmHg
- Brazaletes de nylon con cierre de Velcro para adultos
- Con estuche.

### Tensiómetro Riester E MEGA



- Brazaletes desinfectable, lavable en diferentes tamaños. Comfort – Válvula de purga de aire con fi no ajuste.
- Tamaño de la escala (Ø 63 mm) escala optimizada y diseño de la aguja para una buena lectura
- Máxima tolerancia de error +/- 3 mm/Hg.
- Microfiltro que protege la válvula de purga de aire y el sistema de medición
- Libre de látex con coraza de policarbonato protegida contra caídas

### Tensiómetro Durashock DS 54



Tensiómetro Welch Allyn DS54 aneroida a 1 tubo con válvula de rosca.

Dispone de un buen diseño, preciso y fiable.

- Resistente a caídas y a choques.
- Sin látex

## Accesorios



### Tensiómetro de pared TYCOS



- Precisión de  $\pm 3$  mmHg certificada.
- Sin látex ni mercurio para mayor seguridad.
- Movimiento en espiral con un rubí para una mayor duración.
- Esfera grabada mediante láser para proporcionar mayor precisión.
- Esfera grande y de fácil lectura (6,25 in/15 cm).
- Cestillo de almacenamiento integrado para el manguito.

### Tensiómetro de pared BIG BEN Riester



- Escala de gran tamaño con  $\varnothing$  147mm o 145mm y excelente contraste para la mejor lectura de la escala.
- Compartimento amplio en el lado trasero para tubos y brazaletes.
- Tubo en espiral extensible hasta 3m (118,1 pulgadas).
- Válvula de purga sin desgaste y ajuste fino.
- Soporta presiones de hasta un máximo de 600mmHg.
- No requiere fijación del punto cero.

### Tensiómetro de pared Mastermed KAWE



- Pantalla clara con pequeña aguja roja para la lectura precisa de los valores medidos.
- Diámetro de la escala 150 mm
- Graduación de la escala 0 - 300 mmHg
- Brazaletes de nylon con cierre de Velcro para adultos, con bolsa PU inflable
- Cambio rápido del brazaletes mediante adaptador insertable

### Otoscopio Piccolight Kawe



- Otoscopio con iluminación halógena directa. 2,5 V.
- Lente de aumento (3x) pivotable.
- Presentado en bolsa de nylon.
- Incluye espéculos desechables 10 x  $\varnothing$ 2,5 mm y 10 x  $\varnothing$ 4,0 mm.
- Funciona con 2 pilas tipo AA no incluidas.

### Otoscopio Pocket LED Welch Allyn



- Su portabilidad le permite afrontar con éxito todos los retos que aparecen al tratar a sus pacientes.
- Luz fría proyectada por fibra óptica sin reflejos ni obstrucciones.
- 3,50 lúmenes.

### Set Oto-oftalmoscopio led portatil



- Equipo de exploración clínica con otoscopio y oftalmoscopio en estuche rígido que incluye 2 mangos alimentados con pilas tipo C.
- Luz LED con transmisión fibra óptica.
- Oftalmoscopio con diferentes aberturas o diafragmas con ajustes diferentes y filtro libre de rojos

### Oftalmoscopio Panoptic con Luz y Cargador



- Proporciona una entrada fácil en el ojo, además de un campo de visión más amplio, lo cual permite observar con mayor facilidad condiciones tales como as hipertensión, retinopatía diabética y papiledema.
- Entrada rápida y fácil en pupilas no dilatadas
- Visión 5 veces más grande del fondo de ojo frente a los oftalmoscopios estándar en un ojo no dilatado
- Campo de visión de 25° frente al campo de visión estándar de 5°
- Detecte abrasiones corneales con un filtro azul cobalto y una lupa
- Compatible con todas las fuentes de alimentación Welch Alllyn de 3,5 V existentes

**Cámara digital multifunción**



Riester ri-screen es una cámara médica digital que proporciona imágenes generales, oftalmoscópicas, otoscópicas y dermatoscópicas con un dispositivo portátil. Las imágenes digitales fijas y de vídeo permiten llevar a cabo con precisión un primer diagnóstico. Riester ri-screen se integra fácilmente en las rutinas de examen diarias y la posibilidad de conexión a cualquier sistema de base de datos de pacientes.

**Oftalmoscopio Binocular Indirecto**



Insight es el BIO inalámbrico más ligero del mercado, con un peso de menos de 500 g. La tecnología LED luminosa y blanca ColorSoft™ LED tiene el espectro cromático optimizado. Alimentación por batería recargable de litio, sin cables que obstruyan el movimiento durante el examen.

**Dermatoscopio DermLite DL 100**



El DermLite DL100 acelera la detección del melanoma mediante la visualización aumentada de las lesiones pigmentadas, sin el uso de aceite.

Polarización transversal fija  
Epiluminiscencia sin aceite  
Lente hastings triple 10 de 15mm.  
Iluminación por diodos, con 8 LEDs.  
Batería de litio para 1200 exploraciones

**Videodermoscopio Luz Polarizada**



Fotográfico y de resolución de vídeo: 1,3 megapíxeles 1280x1024 (MJPG), 640x480 (MJPG), 320x240  
 • Velocidad de cuadros: 15 1280x1024 fps, 30 fps 640x480 320x240  
 • Duración de la batería: 2 h de trabajo continuo  
 • Alimentación: CC 5,0 V / 1A  
 • Tamaño: Ø 36x142 mm  
 • Peso: 88 g  
 • Ampliación: 5X a 200X  
 • Fuente de luz: 8 LED blancos ajustable

**Set de Retinoscopio Elite Welch Allyn**



Set de retinoscopio Elite con retinoscopio Elite de franja de 3,5V de Welch Allyn, mango recargable de Níquel convertible a pilas y estuche rígido y tarjetas de fijación.

**Sistema de extracción de cerumen EAR-WASH +**



Sistema de Extracción del Cerumen Ear Wash Plus completo.

**Accesorios**

**Bombillas**



**Espéculos**



**Olivas y Membranas**



## Tensiómetro Electrónico MICROLIFE BP B3

Tensiómetro para la medición no invasiva de la presión arterial sistólica, diastólica y la frecuencia cardíaca de un individuo adulto utilizando el método oscilométrico.

- **Alta precisión en la detección de la Fibrilación auricular (AF)** para la prevención de accidentes cerebrovasculares
- MAM: 3 medidas en 1 clic
- 99 memorias
- Baterías recargables
- Rango de medición: 20 - 280 mmHg (presión sanguínea) y 40 - 200 latidos por minuto (pulso)
- Se incluye el software BPA+ para el análisis en PC
- Indicadores de: Nivel bajo de batería, de estado del brazalete y de movimiento del brazo

**Accesorios:** Manguito blando premium M-L (22-42 cm), adaptador principal, software para PC y aplicación, cable USB, 4 pilas alcalinas AA, bolsa de almacenamiento textil y diario de control de presión arterial.



## Tensiómetro Electrónico OMRON M7

Dispositivo que se caracteriza por su eficacia milimétrica y que incorpora las innovaciones más recientes en materia de precisión:

- Brazalete Intelli Wrap con fiabilidad de 360°: ofrece lecturas precisas en cualquier posición de la parte superior del brazo, (tamaño de manguito: de 22 a 42 cm)
- Aplicación Omron Connect para móvil: almacena y sigue las mediciones en tu smartphone.
- Validado para su uso en diabéticos o durante el embarazo
- Detección de latido arritmico y de movimiento corporal
- Sencillo indicador de presión arterial de color: indica si el resultado está por encima del nivel recomendado
- Seguimiento de la hipertensión matinal: indica si el promedio matinal está por encima del nivel recomendado
- Memoria: 2 usuarios x 100 lecturas



## Tensiómetro Digital RBP-100 RIESTER

Monitor de Presión arterial RBP-100 de sobremesa

- Monitor con pantalla que muestra presión sistólica diastólica y frecuencia cardiaca con botón de puesta en marcha (VER IMAGEN). Con batería recargable
- Posibilidad mediciones oscilométricas (automáticas) y auscultatorias (medición con fonendoscopio)
- Rango medición: Ver ficha de fabricante
- Dimensiones aproximadas: 140 mm ancho x 200 mm alto x130 mm frontal. Peso aproximado 510 gr
- Componentes:
  - Monitor con pantalla
  - Manguito ajustable e hinchable automáticamente de 22 cm - 32cm incluido.
- Otros Accesorios incluidos:
  - Tubo aire 2,5m
  - Fuente alimentación: adaptador – batería



**Opcional:** Base rodable

## Tensiómetro Electrónico - YUWELL

- Transmisión de voz
- Gran pantalla LCD retroiluminada
- Indicador de latidos irregulares
- Detección de movimientos corporales
- 90 grupos de memoria
- Visualización del valor medio de tres mediciones
- Presurización inteligente



## Pulsioxímetro de dedo A310

### Especificaciones técnicas

Este pulsioxímetro es adecuado para su uso en el hogar, hospital y fisioterapia en el deporte.

- Ajuste manual de la dirección de la lectura de la información
- Pantalla OLED
- Muestra la lectura de la medición y una onda pletismográfica
- Alarma visual e indicador de batería baja
- Funciona con dos baterías alcalinas AAA
- Pantalla ritmo cardiaco: 30-250 lpm
- Saturación de hemoglobina 35-100%
- Funcionamiento en bajas condiciones de perfusión <0.3%



## Pulsioxímetro M800 BIOLIGHT

El pulsioxímetro M800 permite la medición simultánea de la saturación de oxígeno y puede monitorear continuamente los parámetros fisiológicos como ECG (opcional), SpO2 y FP de adultos, pediátricos y neonatos.

### Características

- Ligero, fácil de transportar
- Pantalla OLED de 2.4", fácil de leer
- Seguimiento puntual y continuo
- 3 baterías AA
- Dimensiones: 123 x 58 x 28 mm
- Peso aproximado 200 g

### OPCIONAL:

- Maletín de transporte
- Funda de silicona
- Soporte para el cargador
- Batería de iones de litio



### Especificaciones técnicas

Partes	Estándar	Opcional	Cantidad
Sensor SpO <sub>2</sub> (conector DB9)	√		1
Cable ECG 3-derivaciones	√		1
Batería AA	√		3
Manual del usuario	√		1
Certificado de control de calidad	√		1
Lista de embalaje	√		1
Batería de litio		√	1
Adaptador AC-DC		√	1
Adaptador receptor de infrarrojos		√	1
Cargador de batería		√	1
Cubierta protectora		√	1
Maletín de transporte		√	1



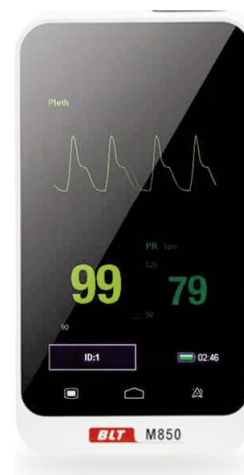
## Monitores M850, M860 y M880 BIOLIGHT

### Especificaciones generales

- Pantalla táctil de 4,3 pulgadas
- Compacto y ligero - ideal para uso portátil
- Protección contra desfibrilación
- Batería de iones de litio integrada
- Apagado automático función para el ahorro de energía.
- Doble modo de trabajo: monitoreo continuo y verificación puntual
- Tiempo de carga con la batería vacía: 3 - 4 horas
- Adecuado para adultos, pediátricos y neonatos
- Tamaño: 14,2 x 7,8 x 3,6 cm (ancho x alto x profundo)
- Peso con pilas: 350 g
- Para uso hospitalario y emergencias

### Accesorios:

- Soporte rodante
- Maletín de transporte
- Funda de silicona



Pequeño Aparato

### Monitor M850



Con monitorización de ECG 3 / 5 canales, FR, SpO2 y PR  
La batería soporta más de **28 horas** de trabajo continuo.

### Monitor M860



Con monitorización de PNI, PR y SpO2  
La batería soporta más de **20 horas** de trabajo continuo.

### Monitor M880

Con monitorización de capnografía (EtCO2), FR, PR y SpO2  
La batería soporta más de **18 horas** de trabajo continuo.



## Sistema de Diagnóstico de pared

**zumax**

Consta de:

- Unidad con soporte de pared, cable de red e interruptor de encendido.
- 2 mangos con cable de 2 metros de longitud.
- Cabezal de Oftalmoscopio o Oftalmoscopio coaxial de 3,5V LED.
  - 28 lentes que abarcan un rango de -25D a 40D.
  - 6 tipos de apertura estándar.
  - Filtro libre de rojo.
- Cabezal de Otoscopio o Otoscopio de fibra óptica de 3,5V con luz LED.
  - Sistema óptico de >2 aumentos.
  - Sistema para otoscopia neumática.
- Cierre automático: la luz de los cabezales se apaga cuando se vuelve a apoyar el mango en su sitio.



## Sistema de Diagnóstico integrado de pared Riester Ri-Former

**Riester**

Sistema modular para hasta 5 mangos de instrumento, dispensador de espéculos, aparatos de medición de presión arterial y termómetros.

La unidad de diagnóstico ri-former está disponible en versión de pared y móvil y tiene conexión a un circuito de alimentación lo que permite prescindir de las baterías.

Los modelos de 230V incluyen un reloj de 24 horas en la pantalla y los modelos de 120V con un reloj de 12 horas.



## Sistema de Diagnóstico de pared completo

**zumax**

- Unidad con soporte de pared, cable de red e interruptor de encendido.
- Dispensador de espéculos.
- 2 mangos con cables extensibles de 3 metros de longitud.
- Cabezal de Oftalmoscopio (410E0010) coaxial de 3,5V LED.
- 28 lentes que abarcan un rango de -25D a 40D.
- 6 tipos de apertura estándar.
- Filtro libre de rojo.
- Cabezal de Otoscopio (461E0010):
- Otoscopio de fibra óptica de 3,5V con luz LED.
- Sistema óptico de >2 aumentos.
- Sistema para otoscopia neumática.
- Termómetro de oído.
- Esfingomanómetro.
- Cierre automático: la luz de los cabezales se apaga cuando se vuelve a apoyar el mango en su sitio.
- Con juego de conos.



## Set Laringoscopio F.O completo 7 palas (Macintosh&Miller)

1 mango + 7 palas

- Mango: batería / mango de carga F.O. medio, REF 03.41000.721 (recargable en Carga de KaWe MedCharge® 4000 estación con batería recargable)



- Palas: Macintosh F.O. tamaño 2, REF 03.42013.621, tamaño 3, REF 03.42013.631 tamaño 4, REF 03.42013.641

- Palas: Miller F.O. tamaño 0, REF 03.42023.601, tamaño 1, REF 03.42023.611 tamaño 2, REF 03.42023.621, tamaño 3, REF 03.42023.631

- Iluminación: 2 bombillas de xenón para mango 2.5V C, REF 12.75141.003

- Embalado en caja: REF 03.90004.261

## Set Laringoscopio F.O completo 3 palas (Macintosh&Miller)

1 mango + 3 palas

- Mango: mango de carga F.O. medio, REF 03.41010.521

- Batería recargable de 3,5 V (recargable en la batería KaWe MedCharge® 4000 estación con batería recargable)

- Palas: Macintosh F.O. tamaño 2, REF 03.42013.621 tamaño 3, REF 03.42013.631 tamaño 4, REF 03.42013.641

- Iluminación bombilla de xenón para 3.5 V manejar C, REF 12.75244.013

- Embalado en caja, REF 03.90001.26



## Mangos y Palas



Iluminación: bombilla de xenón 2,5V  
Mangos de carga: incl. batería recargable, recargable en la estación de carga KaWe MedCharge® 4000 con batería recargable  
Baterías no incluidas.

Palas Macintosh con fibra óptica reemplazable acero inoxidable - evita la reflexión trasera, guía de luz reemplazable, fácil de limpiar, iluminación de fibra óptica Ø 4 mm, mínimo 5500 fibras individuales, brillo > 4.200 lux / a 2,5 V > 12,500 lux / a 3,5 V (medida a una distancia de 35 mm de la fuente de emisión de luz).

Palas Miller con fibra óptica reemplazable acero inoxidable - evita la reflexión trasera, guía de luz reemplazable, fácil de limpiar, iluminación de fibra óptica Ø 4 mm, mínimo 5500 fibras individuales, brillo > 4.200 lux / a 2,5 V > 12,500 lux / a 3,5 V (medida a una distancia de 35 mm de la fuente de emisión de luz). Puede tratarse en autoclave hasta 134 ° C - aprox. 4000 veces

## Báscula romana con tallímetro 200 Kg



Báscula romana para personas de gran fiabilidad y robustez. Uso profesional.

### Especificaciones técnicas

- Fabricada en acero y barnizada con laca blanca de gran resistencia.
- Lectura a nivel del ojo en ambos lados de la balanza.
- Plataforma ancha con superficie antideslizante.
- Tallímetro telescópico que permite la medición de 60 cm a 210 cm, con una escala de 1 mm.
- Dispone de ruedas.
- Capacidad: 200 kg
- Graduaciones: 100 g
- Dimensiones: 280 x 560 x 1470 mm
- Peso: 15 kg
- Dimensiones de la plataforma: 275 x 375 mm

## Báscula electrónica con tallímetro 250 Kg



La opción perfecta para el uso médico en todos los campos..  
Índice Masa Corporal (IMC),  
Auto-Hold y función madre-hijo.  
La pantalla giratoria permite una fácil lectura. Con tallímetro.

### Especificaciones técnicas

- Cálculo de IMC incorporado.
- Patas niveladoras.
- Pantalla de LDC giratoria de 1 pulgada, con 5 ½ dígitos.
- Botón de auto apagado.
- Indicador de batería baja.
- Función tara, espera, madre-hijo.
- Posibilidad de pesar en kg. Y lb.
- Funciona por conexión a red con el cargador provisto o con su conjunto de baterías internas recargables.
- Capacidad de 250kg y graduación de 50g/100g.
- Dimensiones: 450 x 350 x 920mm;
- Peso: 7,7kg.

## Báscula electrónica con tallímetro III 250 Kg

Báscula electrónica digital de columna con funciones TARA, HOLD y BMI (Índice de Masa Corporal).

### Especificaciones técnicas

- Con funciones TARA, HOLD y BMI (Índice de Masa Corporal).
- Tallímetro: 77 - 210 cm. Graduación cada 1 mm. Resistente y telescópico y con cursor abatible.
- Alimentación con pilas y conexión a red.
- Capacidad 250 kg.
- Sensibilidad 100 g.
- Marcado CE Clase III.
- Desconexión automática.
- Pantalla LCD de 1".
- Plataforma antideslizante.
- Ruedas de transporte.



## Báscula suelo electrónica con análisis composición corporal



Báscula que calcula el índice de grasa corporal, índice de agua, IMC e índice oseo, tecnología step-on, apagado automático, aviso de sobrecarga y estado de la batería.

### Especificaciones técnicas

- Superficie en ABS de la mejor calidad
- Pantalla LCD tamaño grande (59 x 55 mm)
- Unidades de peso: kg, lb
- Máxima capacidad: 180 kg - Precisión: 100 g
- Energía: 4 Baterías AAA incluidas
- Medidas: 30,5 x 30,5 x 22 cm
- Color: negro

## Báscula pesabebés electrónica Clase III



Pesabebés médico electrónico digital clase III con Indicador

### Especificaciones técnicas

- Funciones Tara, Hold, Difference (para el cálculo de BMIF) y Store (para guardar en memoria).
- Retención automática del peso tras medida.
- Capacidad 20 kg y sensibilidad 10 g.
- Superficie ergonómica y patas de goma regulables en altura.
- Nivel indicador de inclinación para ajustar correctamente la altura de las patas.
- Alimentación con pilas y/o conexión a red.
- Marcado CE Clase III.
- Plástico ABS resistente y fácil de limpiar.
- Desconexión automática.
- Artesa fácilmente desmontable.

## Báscula pesabebés electrónica 20 Kg

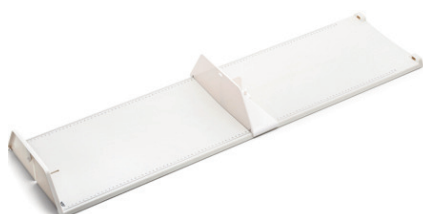


Pesabebés electrónico digital 20 Kg.

### Especificaciones técnicas

- Capacidad: 20 Kg.
- Sensibilidad: 5 gr.
- Tara
- Suspensión automática
- Interruptor de la unidad kg/lbs
- Puesta a cero automática
- Indicador de batería baja
- Dimensiones: 600 x 280 x 40 mm

### Tallímetro horizontal Bebé



- Tabla - Tallímetro
- Rango de medición 100-1000 mm
- Graduación 1 mm
- Dimensiones 1260 x 280 x 90 mm
- Peso aproximado. 585 g

### Tallímetro horizontal rollo



- Enrollable
- Rango de medición: 100-990 mm
- Graduación. 5 mm
- Dimensiones. 1200 x 300 x 120 mm
- Peso Aprox. 516 g

### Tallímetro horizontal Bebé



- Lengüetas plegables
- Rango de medición: 100-1000 mm
- Graduación: 2 mm
- Dimensiones: 110 x 140 x 340 mm
- Peso aproximado: 585 g

### Medidor perimetral craneal



Rango de medida 50-1500 mm.  
Graduación 1 mm.

### Medidor panículo adiposo



Con empuñadura anatómica y escala grabada.

### Tallímetro horizontal Bebé



Graduación en centímetros y milímetros. 220 cm.

### Báscula electrónica con silla Clase III

Cómoda y práctica báscula de silla. Los apoyabrazos y apoya pies plegables permiten a los pacientes entrar y salir cómodamente de la silla. Con cuatro ruedas y dos frenos.

#### Especificaciones técnicas

- Gran pantalla LCD, 25 mm
- Función de la unidad, kg / lbs seleccionable
- Prueba automática de puesta a cero y función
- Tara y retención
- Índice de masa corporal (IMC)
- Alimentación de red y batería
- Función de impresión y conexión a PC a través de Interfaz de datos RS 232
- Brazo y reposapiés plegables
- Sistema de freno doble con 4 ruedas giratorias



### Báscula electrónica para camas. Clase III

Báscula electrónica para el uso de pacientes postrados en unidades de cuidados intensivos o en unidades renales. Cuenta con rampas integradas. Incluye carro de transporte.

#### Especificaciones técnicas

- Capacidad 500 kg
- Peso del paciente max 300 kg
- Graduación de 100 g
- Gran pantalla LCD, 25 mm
- Ajuste automático a cero
- Función de tara y retención
- Función de ajuste de Pre tara
- Función IMC (Índice de Masa Corporal)
- Fuente de alimentación: red eléctrica y baterías recargables
- Puerto serie RS 232



### Estadímetro

- Estadímetro mecánico telescópico de pie.
- Montado sobre una plataforma metálica con un rango de medición de 2100 mm.
- Es una unidad ideal para la medición de altura fija u opcionalmente portátil de niños hasta adultos.

#### Especificaciones técnicas

- Rango: 800 - 1200 mm.
- Precisión: 1 mm.
- Sistema de medida: Cm.



### Tallímetro telescópico de pared

- Varilla telescópica de medición para montaje en pared.
- El posicionador de pie garantiza la correcta posición del paciente para realizar mediciones precisas.
- El rango de 60 – 2100 mm cubre la longitud de los niños y los adultos.

#### Especificaciones técnicas

- Rango: 600 - 2.100 mm.
- Precisión: 1 mm.
- Sistema de medida: Cm., Pulgadas



### Medidor digital de panículo adiposo



Plicómetro electrónico para la medida de la grasa subcutánea.

#### Especificaciones técnicas

- Rango: 0-50 mm.
- Resolución: 0,1 mm > Precisión: +/- 0.2 mm
- Temperatura de trabajo de 0 a 40°
- Calcula índice de masa corporal (BMI)
- Pilas no incluidas.

**Lámpara de exploración MasterLight LED 7W**

7W



LED: 7 W

Vida útil de la lámpara HL: 50.000 h  
 Intensidad de iluminación: 7.500 Lux  
 (a una distancia de trabajo de 0,4 m)  
 Luz de examen LED flexible  
 Con pie rodable.  
 Acero inoxidable de alta calidad  
 Tensión de alimentación 100 - 240V, 50 - 60 Hz  
 Angulo de reflexión: 24 °  
 Temperatura de color: aprox. 2700 ° Kelvin  
 Montaje fácil y rápido  
 ruedas: 2x con freno, 1x antiestático y 2x normal  
 Tamaño del spot de luz: 100 mm  
 (a una distancia de trabajo de 0,5 m)  
 Área de trabajo: 125 mm  
 (a una distancia de trabajo de 0,5 m)  
 Altura máxima: 211 cm  
 Área máxima de trabajo: 170 cm  
 Soporte, acero inoxidable: 97,5 cm  
 Pies, acero inoxidable: 30 cm

**Lámpara de exploración MasterLight LED 10W**

10W



LED: 10 W

Intensidad de Iluminación a una distancia de 0,5 m: 60.000 Lux  
 Tamaño del spot 10 cm  
 Con pie rodable  
 Acero inoxidable de alta calidad  
 Interruptor mecánico de encendido / apagado  
 Control de brillo electrónico  
 Bajo consumo de energía  
 Número de lámparas LED: 7  
 Índice de representación cromática Ra: 95  
 Temperatura de color: 4000 K  
 Aumento de la temperatura cerca de la cabeza: 0,5 ° C  
 Vida útil de las lámparas: 50.000 h  
 Cuerpo de luz: Ø 22 cm  
 Consumo de energía total: 10 W  
 Distancia de trabajo: 20-80 cm  
 rango de ajuste de altura: 60 cm

**Lámpara de exploración MasterLight LED 20W**

20W



LED 20 W - con enfoque  
 intensidad de iluminación a una distancia de 1 m: 70.000 Lux  
 tamaño del Spot: 14-25 cm  
 Con pie rodable  
 Interruptor electrónico de encendido / apagado en el cuerpo de la luz  
 Control de brillo electrónico  
 Bajo consumo de energía  
 Número de lámparas LED: 19  
 Índice de representación cromática Ra: 95  
 Temperatura del color: 4300 K  
 Aumento de la temperatura cerca de la cabeza: 0,5 ° C  
 Control de brillo electrónico sobre el cuerpo de luz: 50-100%  
 Vida útil de las lámparas: 50.000 h  
 cuerpo ligero: Ø 33 cm  
 consumo total de energía: 20 W  
 distancia de trabajo: 70-140 cm  
 rango de ajuste de altura: 119 cm.

**Lámpara Frontal Procedimientos con Lupa 3,5"**



- Lámpara LED 30,000 lux (25 cm distancia de trabajo)
- Vida util de lampara 50.000 hrs. aprox.
- Duracion de la bateria 4 horas de trabajo a pleno rendimiento,
- Bateria recargable
- Sin cables
- Suministrada con lentes de aumento de 3,5"

## Lámpara quirúrgica con batería de trabajo HW-315

Lámpara quirúrgica con batería de trabajo para procedimientos de cirugía menor ambulatoria.

### Características

- Fuente de luz LED fría.
- La luz LED tiene alta eficiencia sin contaminación por mercurio además no contiene contaminación por luz infra-roja o ultravioleta.
- Incluye batería.

### Configuración técnica

- Intensidad lumínica:  $\geq 60.000$  lux
- Temperatura de color:  $4.500 \pm 500$
- Índice de reproducción cromática:  $100 \geq Ra \geq 85$
- Irradiación total: (la temperatura aumenta en el paciente  $\leq 2^\circ\text{C}$ ):  $\leq 600\text{W}/\text{m}^2$
- Fuente de alimentación:  $220 \pm 20\%$



## Lámpara quirúrgica de cirugía menor L21/L25

Las lámparas de la serie L21-25 están especialmente indicadas para centros médicos, salas de exploración, pequeños quirófanos, clínicas y centros hospitalarios.

### Características

- Modelo base rodable: Base rodable de agradable diseño, robusta, con 4 ruedas de  $\varnothing 80$  mm, dos de ellas con freno. Posibilidad de montar ruedas antiestáticas.
- Modelo anclaje a techo: Su gran libertad de movimientos nos permite posicionar la cúpula según las necesidades en cada exploración. Interruptor on/off incorporado en la cúpula. Tamaño de la cúpula:  $\varnothing 215$  mm. Peso bruto / neto: 23 Kg / 19,5 Kg



### Configuración técnica

- Conexión eléctrica: 100-240V 47-63Hz
- Intensidad luminosa a 50 cm.: 87.000 lux ( $\pm 10\%$ )
- Intensidad luminosa a 80 cm.: 62.000 lux ( $\pm 10\%$ )
- Intensidad luminosa a 100 cm.: 50.000 lux ( $\pm 10\%$ )
- Temperatura de color: 5.000° Klein
- Potencia Leds: 36VA
- Vida media LED: 50.000 h
- Potencia: 50W
- $\varnothing$  Campo de trabajo D10 :  $\varnothing 33$  cm - D50 :  $\varnothing 17$  cm
- Mango esterilizable: Si
- RAL 9002



## Lámpara quirúrgica con batería de trabajo HW-315



Lámpara quirúrgica con batería y base rodable para procedimientos de cirugía menor ambulatoria.

### Características

- Fuente de luz LED fría.
- Diseño aerodinámico de bonita apariencia.
- La lámpara puede ser regulada de forma flexible 180°
- De alta resistencia a impactos.
- Incluye batería de trabajo.

### Configuración técnica

- Intensidad lumínica:  $\geq 30.000$  lux
- Temperatura de color:  $4.500 \pm 500$
- Índice de reproducción cromática:  $\geq 85\%$
- Lateralización izquierda/derecha: 180°
- Lateralización hacia adelante y hacia atrás: 180°
- Distancia de ajuste de altura:  $\geq 400$  mm

## Lámpara de cirugía menor PRIMALED



Lámpara quirúrgica para procedimientos de cirugía menor ambulatoria.

### Características

- Funciones están controladas por las teclas del teclado táctil:
  - √ On / off
  - √ Selección de la temperatura de color a  $5000^\circ \text{K}$  y  $4500^\circ$
  - √ 6 niveles de ajuste de la intensidad de la luz
  - √ Luz de cortesía.
- PRIMALED consta de 9 lentes LED que se dividieron en dos grupos de 6 +3 circuitos.
- La lente de la lámpara ha sido diseñada para proporcionar una iluminación enfocada y profunda.
- El diámetro del campo iluminado es de 14 cm a 0.5m.
- El equilibrado Ergo\_Spring hace de PRIMALED un sistema muy estable y fácil de manejar.

### Configuración técnica

- Intensidad de la luz a 0,5m distancia con 5.000k: 86 Klx
- Intensidad de la luz a 0,5m distancia con 4.500k: 80 Klx
- Temperatura de color: doble selección 4500 / 5000° K
- Voltaje de red: Va 240 v.
- Voltaje secundario: VC 24 v.
- Frecuencia (Hz): 50/60
- Potencia: 21 Va
- Control de iluminación (%): 25 – 100 en 6 pasos
- Directiva 2007/47/EC Standard IEC60601-2-41 Clasificación de productos (Medical Device) Class I
- Peso (kg): 3,3

## Electrobisturí monopolar IBOR 50

IBOR50 es un electrobisturí de radiofrecuencia idóneo para la pequeña cirugía monopolar, con una alta precisión de corte y microcoagulación. Seleccionando sus funciones se obtienen corte puro (CUT), corte y coagulación (CUT1 - CUT2) y coagulación pura (COAG).

Dispone de tarjeta de micro-control además de un display digital el cual nos garantiza una alta seguridad y fiabilidad de la eficacia del trabajo en cualquier condición.

Ofrece unos resultados profesionales gracias a su diseño ergonómico y sus altos sistemas de seguridad.



### Configuración técnica

- Potencia máxima de corte CUT: 50 W - 400  $\Omega$
- Potencia máxima de corte/coagulación CUT/COAG1: 45 W - 400  $\Omega$
- Potencia máxima de corte/coagulación CUT/COAG2: 40 W - 400  $\Omega$
- Potencia máxima de coagulación COAG : 40 W - 400  $\Omega$
- Frecuencia de trabajo : 600 kHz
- Placa paciente - Placa neutra F
- Entrada alimentación seleccionable : 115/230 Vac
- Frecuencia de alimentación : 50-60 Hz
- Potencia máxima de absorción : 200 VA
- Dimensiones (Largo x alto x ancho): 190x85x239 cm. - Peso: 2,5 kg.

### Dotación

- Mango monopolar reutilizable
- Pack de 10 electrodos surtidos
- Cable de electrodo neutro
- Electrodo neutro
- Pedal a pie
- Cable de alimentación de 2 metros

### Controles

- Control de salida de potencia
- Autochequeo

## Electrobisturí mono-bipolar IBOR 120

IBOR120 es un electrobisturí electrónico a radiofrecuencia apto para intervenciones de pequeña o mediana cirugía.

IBOR120, a través de la selección de las funciones permite efectuar corte puro CUT, corte-coagulado BLEND, coagulación superficial FORCED COA, coagulación profunda con ausencia de carbonización SOFT COAG y, gracias al especial adaptador, también la coagulación bipolar.

La lectura bipolar de la potencia erogada y la monitorización mediante microcontrol de las funciones operativas, asegura la absoluta fiabilidad de las condiciones de trabajo.

El enlace placa paciente es continuamente monitorizado y, si mientras tanto se utiliza un electrodo neutro de campo doble, se monitoriza también el contacto placa/paciente. La posibilidad de conmutar funciones y de activar la erogación de potencia a través del mango permite la ejecución de intervenciones quirúrgicas sin desviar la atención del campo operativo.



### Configuración técnica

- Potencia máxima de corte: 120 W - 250  $\Omega$
- Potencia máxima de corte/coagulación BLEND: 90 W - 200  $\Omega$
- Potencia máxima de coagulación FORCED COAG: 80 W - 150  $\Omega$
- Potencia máxima de coagulación SOFT COAG:: 60 W - 100  $\Omega$
- Potencia máxima de coagulación BIPOLAR: 40 W - 100  $\Omega$
- Frecuencia de trabajo: 600 kHz
- Placa paciente - Placa neutra: F
- Entrada alimentación seleccionable: 115/230 Vac
- Frecuencia de alimentación: 50-60 Hz
- Potencia máxima de absorción: 300 VA
- Dimensiones (Largo x alto x ancho): 254x104x288 cm.
- Peso: 5 kg.

### Dotación

- Mango reutilizable con pulsador
- Pack de electrodos (10 unidades)
- Cable para electrodo neutro
- Electrodo neutro
- Pedal de pie
- Cable de alimentación de 2 metros

### Controles

- Placa/Paciente OC
- Control de salida de potencia
- Autochequeo

### Electrobisturí SURTRON 50D



SURTRON 50 es un electrobisturí de radiofrecuencia idóneo para pequeña cirugía monopolar. Seleccionando sus funciones se obtienen corte puro (CUT), corte y coagulación (CUT1 – CUT2) y coagulación pura (COAG).

#### Características

Potencia máxima de CUT 50 W – 400 Ω  
 Potencia máxima de CUT/COAG1 45 W – 400 Ω  
 Potencia máxima de CUT/COAG2 40 W – 400 Ω  
 Potencia máxima de COAG 40 W – 400 Ω  
 Frecuencia de trabajo 600 kHz  
 Placa paciente – Placa neutra F  
 Entrada alimentación seleccionable 115-230 Vac  
 Frecuencia de alimentación 50-60 Hz  
 Potencia máxima de absorción 200 VA  
 Dimensiones LxAxP mm 190x85x239  
 Peso 2,5 Kg

#### Controles

Placa/Paciente  
 Control de salida de potencia  
 Autochequeo



### Electrobisturí SURTRON 80D



SURTRON 80D es un electrobisturí de radiofrecuencia idóneo para pequeña cirugía monopolar. Dispone de corte (CUT), corte y coagulación (BLEND), coagulación (COAG) y micro-coagulación (MICRO).

#### Características

Potencia máxima de corte CUT 80 W – 400 Ω  
 Potencia máxima de corte BLEND 60 W – 400 Ω  
 Potencia máxima de coagulación COAG 50 W – 400 Ω  
 Potencia máxima de coagulación MICRO 20 W – 600 Ω  
 Frecuencia de trabajo 700 kHz  
 Placa paciente – Placa neutra F  
 Entrada alimentación seleccionable 115-230 Vac  
 Frecuencia de alimentación 50-60 Hz  
 Potencia máxima de absorción 230 VA  
 Dimensiones LxAxP mm 190x85x239  
 Peso 2,5 Kg

#### Controles

Placa/Paciente  
 Control de salida de potencia  
 Autochequeo



### Electrobisturí SURTRON 120



SURTRON 120 es un electrobisturí electrónico a radiofrecuencia apto para intervenciones de pequeña o mediana cirugía. (Mono-Bipolar)

#### Características

Potencia máxima CUT 120 W-250 Ω  
 Potencia máxima BLEND 90 W-200 Ω  
 Potencia máxima FORCED COAG 80 W-150 Ω  
 Potencia máxima SOFT COAG 60 W-100 Ω  
 Potencia máxima BIPOLAR 40 W-100 Ω  
 Frecuencia de trabajo 600 KHz  
 Placa paciente – Placa neutra F  
 Entrada alimentación seleccionable 115-230 Vac  
 Frecuencia de alimentación 50-60 Hz  
 Potencia máxima de absorción 300 VA  
 Dimensiones LxAxP 254x104x288 mm. Peso 5 Kg

#### Controles

Placa/Paciente  
 Control de salida de potencia  
 Autochequeo



### Electrobisturí SURTRON 160



SURTRON 160 es un electrobisturí de radiofrecuencia idóneo para pequeña cirugía monopolar. Dispone de corte (CUT), corte y coagulación (BLEND), coagulación (COAG) y micro-coagulación (MICRO).

#### Características

Potencia máxima CUT 160 W-250 Ω  
 Potencia máxima BLEND 120 W-200 Ω  
 Potencia máxima FORCED COAG 100 W-150 Ω  
 Potencia máxima SOFT COAG 80 W-100 Ω  
 Potencia máxima BIPOLAR 60 W-100 Ω  
 Frecuencia de trabajo 600 KHz  
 Placa paciente – Placa neutra F  
 Entrada alimentación seleccionable 115-230 Vac  
 Frecuencia de alimentación 50-60 Hz  
 Potencia máxima de absorción 350 VA  
 Dimensiones LxAxP 254x104x288 mm. Peso 5 Kg

#### Controles

Placa/Paciente  
 Control de salida de potencia  
 Autochequeo



### Electrobisturí SURTRON 200



SURTRON 200 es un electrobisturí de alta frecuencia idóneo para intervenciones quirúrgicas de precisión monopolar y bipolar. SURTRON 200 permite efectuar tratamientos quirúrgicos mini-invasivos laparoscópicos y endoscópicos.

#### Características

Potencia máxima CUT 200 W – 250 Ω  
Potencia máxima ENHANCED 120 W – 250 Ω  
Potencia máxima BLEND 120 W – 200 Ω  
Potencia máxima FORCED COAG 150 W – 150 Ω  
Potencia máxima SOFT COAG 90 W – 100 Ω  
Potencia máxima BIPOLAR COAG 80 W – 50 Ω  
Frecuencia de trabajo 600 kHz  
Placa paciente – Placa neutra F  
Entrada alimentación seleccionable 115-230 Vac  
Frecuencia de alimentación 50-60 Hz  
Potencia máxima de absorción 350 VA  
Dimensiones LxAxP 370x144x319 mm. Peso 6 Kg

#### Controles

Placa/Paciente  
Control de salida de potencia  
Autochequeo



### Electrobisturí SURTRON 120 FLASH



SURTRON FLASH 120 es un electroradiobisturí apto para intervenciones de microcirugía y cirugía de precisión monopolar y bipolar. SURTRON FLASH 120 permite efectuar tratamientos quirúrgicos con tiempos operativos programables en valores milisimales de segundo o puede operar con modalidad tradicional.

#### Características

Potencia máxima CUT 120 W – 250 Ω  
Potencia máxima BLEND 90 W – 200 Ω  
Potencia máxima ENHANCED 90 W – 250 Ω  
Potencia máxima FORCED COAG 80 W – 150 Ω  
Potencia máxima SOFT COAG 60 W – 100 Ω  
Potencia máxima BIPOLAR COAG 60 W – 100 Ω  
Frecuencia de trabajo 600 kHz  
Tiempo de emisión potencia RF 10 ms – 30 sec  
Intervalo de impulsos potencia RF 1 – 9  
Placa paciente – Placa neutra F  
Entrada alimentación seleccionable 115-230 Vac  
Frecuencia de alimentación 50-60 Hz  
Potencia máxima de absorción 300 VA  
Dimensiones LxAxP 370x144x319 mm. Peso 6 Kg

#### Controles

Placa/Paciente  
Control de salida de potencia  
Autochequeo



### Electrobisturí SURTRON 160 FLASH



SURTRON FLASH 160HF es un electroradiobisturí apto para intervenciones de microcirugía y cirugía de precisión monopolar y bipolar. SURTRON FLASH 160HF permite efectuar tratamientos quirúrgicos con tiempos operativos programables en valores milisimales de segundo o puede operar con modalidad tradicional.

#### Características

Potencia máxima CUT 150 W – 500 Ω  
Potencia máxima BLEND 100 W – 500 Ω  
Potencia máxima ENHANCED 100 W – 500 Ω  
Potencia máxima FORCED COAG 100 W – 150 Ω  
Potencia máxima SOFT COAG 80 W – 100 Ω  
Potencia máxima BIPOLAR COAG 60 W – 100 Ω  
Potencia máx BIPOLAR ABLATION 60W – 100Ω  
Frecuencia de trabajo 600 kHz  
Frecuencia de trabajo 4.0 MHz  
Tiempo de emisión potencia RF 10 ms – 30 sec  
Intervalo de impulsos potencia RF 1 – 9  
Placa paciente – Placa neutra F  
Entrada alimentación seleccionable 115-230 Vac  
Frecuencia de alimentación 50-60 Hz  
Potencia máxima de absorción 350 VA  
Dimensiones LxAxP 370x144x319 mm  
Peso 6 Kg

#### Controles

Placa/Paciente  
Control de salida de potencia  
Autochequeo



### Electrobisturí SURTRON 200 FLASH



SURTRON FLASH 200 es un electroradiobisturí apto para intervenciones de microcirugía y cirugía de precisión monopolar y bipolar. SURTRON FLASH 200 permite efectuar tratamientos quirúrgicos con tiempos operativos programables en valores milisimales de segundo o puede operar con modalidad tradicional.

#### Características

Código 10300.401  
Potencia máxima CUT 200 W – 250 Ω  
Potencia máxima BLEND 120 W – 200 Ω  
Potencia máxima ENHANCED 120 W – 250 Ω  
Potencia máxima FORCED COAG 150 W – 150 Ω  
Potencia máxima SOFT COAG 90 W – 100 Ω  
Potencia máxima BIPOLAR COAG 80 W – 50 Ω  
Frecuencia de trabajo 600 kHz  
Tiempo de emisión potencia RF 10 ms – 30 sec  
Intervalo de impulsos potencia RF 1 – 9  
Placa paciente – Placa neutra F  
Entrada alimentación seleccionable 115-230 Vac  
Frecuencia de alimentación 50-60 Hz  
Potencia máxima de absorción 350 VA  
Dimensiones LxAxP 370x144x319 mm  
Peso 6 Kg

#### Controles

Placa/Paciente  
Control de salida de potencia  
Autochequeo



## Electrobisturí SURTRON 300 HP



SURTRON 300 HP puede ser utilizado para efectuar contemporaneamente cirugía monopolar e ipolar en campos de aplicación en los cuales se requiere alta precisión y seguridad.

### DOBLE ACTIVIDAD OPERATIVA

- Dos canales de salida para corte monopolar
- Dos calibraciones y canales independientes para las coagulaciones monopolares más frecuentes

### PROCEDIMIENTOS DE CORTE CONTROLADOS

- Corrientes de corte intensificadas para incisiones sin escara
- Corrientes de corte con propiedades coagulantes para la disección con sangramiento controlado
- Bajo acoplamiento capacitivo en los procesos endoscópicos a través de corriente Slow BLEND

### DOBLES PROCEDIMIENTOS COAGULATIVOS CONTROLADOS

- Coagulación SPEEDY y Coagulación DEEP disponibles para dos operadores
- Coagulación SPRAY activable con mango o pedal

### CARACTERÍSTICAS BIPOLARES

- Corte bipolar con control del sangramiento seleccionable
- Corriente de corte Slow Blend
- Start y Stop automáticos de coagulación activables por separado
- Vessel Sealing hasta 7mm

### SEGURIDAD TOTAL PARA EL PACIENTE Y PARA EL CIRUJANO

- Aceptabilidad de la impedancia del contacto entre cuerpo del paciente y placa neutra verificada continuamente por el control electrónico Skin Plate Electronic Control (SPEC)
- Monitoraje continuo de la corriente de dispersión a radiofrecuencia
- Variación de la tensión de red compensada automáticamente antes de empezar la erogación de potencia a radiofrecuencia

### PROCEDIMIENTOS PERSONALIZADOS

- Selección independiente de las corrientes coagulativas y de los niveles de potencia de cada uno de los dos operadores
- Diez procedimientos personalizados configurables e inmediatamente seleccionables

### CONDUCCION DE EXTENSIONES Y SEÑALES DE ENLACE

- Ataques de conexión para ARGON Plasma y Aspirador de Humos

### AUTODIAGNOSIS AUTOMÁTICA

- Control diagnóstico automático de la completa funcionalidad actual de la unidad electrónica y de los accesorios conectados e indicación codificada de los malos funcionamiento encontrados

\*Coagulación SPEEDY llamada también Fulgurate or FORCED

\*\* Coagulación DEEP llamada también Pin Point, Dessicate o SOFT

Potencia máxima de corte monopolar pure – CUT 300 W – 300 Ω  
 Potencia máxima de corte y coag. monopolar CUT 80% 250 W – 300 Ω  
 Potencia máxima de corte y coag. monopolar CUT 60% 200 W – 300 Ω  
 Potencia máxima de corte y coag. monopolar CUT 40% 150 W – 300 Ω  
 Potencia máxima de corte monopolar ENHANCED 200 W – 500 Ω  
 Potencia máxima de corte y coag. monopolar BLEND 200 W – 300 Ω  
 Potencia máxima de coag. monopolar SPEEDY 100 W – 500 Ω  
 Potencia máxima de coag. monopolar DEEP 100 W – 200 Ω  
 Potencia máxima de coag. monopolar SPRAY 70 W – 2000 Ω  
 Potencia máxima de coag. monopolar SPRAY ARGON 70W-2000Ω  
 Potencia máxima de corte bipolar CUT 120 W – 50 Ω  
 Potencia máxima de corte y coag. bipolar CUT 80% 120 W – 50 Ω  
 Potencia máxima de corte y coag. bipolar CUT 60% 120 W – 50 Ω  
 Potencia máxima de corte y coag. bipolar CUT 40% 100 W – 50 Ω  
 Potencia máxima de corte y coag. bipolar BLEND 120 W – 150 Ω  
 Potencia máxima de coag. bipolar COAG 120 W – 50 Ω  
 Vessel sealing 200 W – 50 Ω  
 Frecuencia de trabajo Monopolar/Bipolar 425 kHz / 525 kHz  
 Placa paciente / Placa neutra F  
 Entrada alimentación seleccionable 115 – 230 Vac  
 Frecuencia de alimentación 50 – 60 Hz  
 Potencia máxima de absorción 1000 VA  
 Dimensiones LxAxP 470x150x400 mm  
 Peso 17,5 Kg

**CONTROLES:** Placa/Paciente, Control de salida de potencia, tochequeo



## Electrobisturí SURTRON 400 HP



SURTRON 400 HP puede ser utilizado para efectuar contemporaneamente cirugía monopolar e ipolar en campos de aplicación en los cuales se requiere alta precisión y seguridad.

### DOBLE ACTIVIDAD OPERATIVA

- Dos canales de salida para corte monopolar
- Dos calibraciones y canales independientes para las coagulaciones monopolares más frecuentes

### PROCEDIMIENTOS DE CORTE CONTROLADOS

- Corrientes de corte intensificadas para incisiones sin escara
- Corrientes de corte con propiedades coagulantes para la disección con sangramiento controlado
- Bajo acoplamiento capacitivo en los procesos endoscópicos a través de corriente Slow BLEND

### DOBLES PROCEDIMIENTOS COAGULATIVOS CONTROLADOS

- Coagulación SPEEDY y Coagulación DEEP disponibles para dos operadores
- Coagulación SPRAY activable con mango o pedal

### CARACTERÍSTICAS BIPOLARES

- Corte bipolar con control del sangramiento seleccionable
- Corriente de corte Slow Blend
- Start y Stop automáticos de coagulación activables por separado
- Vessel Sealing hasta 7mm

### SEGURIDAD TOTAL PARA EL PACIENTE Y PARA EL CIRUJANO

- Aceptabilidad de la impedancia del contacto entre cuerpo del paciente y placa neutra verificada continuamente por el control electrónico Skin Plate Electronic Control (SPEC)
- Monitoraje continuo de la corriente de dispersión a radiofrecuencia
- Variación de la tensión de red compensada automáticamente antes de empezar la erogación de potencia a radiofrecuencia

### PROCEDIMIENTOS PERSONALIZADOS

- Selección independiente de las corrientes coagulativas y de los niveles de potencia de cada uno de los dos operadores
- Diez procedimientos personalizados configurables e inmediatamente seleccionables

### CONDUCCION DE EXTENSIONES Y SEÑALES DE ENLACE

- Ataques de conexión para ARGON Plasma y Aspirador de Humos

### AUTODIAGNOSIS AUTOMÁTICA

- Control diagnóstico automático de la completa funcionalidad actual de la unidad electrónica y de los accesorios conectados e indicación codificada de los malos funcionamiento encontrados

\*Coagulación SPEEDY llamada también Fulgurate or FORCED

\*\* Coagulación DEEP llamada también Pin Point, Dessicate o SOFT

Potencia máxima de corte monopolar pure CUT 400 W – 300 Ω  
 Potencia máxima de corte y coagulación monopolar CUT 80% 300 W – 300 Ω  
 Potencia máxima de corte y coagulación monopolar CUT 60% 250 W – 300 Ω  
 Potencia máxima de corte y coagulación monopolar CUT 40% 200 W – 300 Ω  
 Potencia máxima de corte monopolar ENHANCED 250 W – 500 Ω  
 Potencia máxima de corte y coagulación monopolar BLEND 250 W – 300 Ω  
 Potencia máxima de coagulación monopolar SPEEDY 120 W – 500 Ω  
 Potencia máxima de coagulación monopolar DEEP 120 W – 200 Ω  
 Potencia máxima de coagulación monopolar SPRAY 100 W – 2000 Ω  
 Potencia máxima de coagulación monopolar SPRAY ARGON 100W-2000Ω  
 Potencia máxima de corte bipolar CUT 120 W – 50 Ω  
 Potencia máxima de corte y coag. bipolar CUT 80% 120 W – 50 Ω  
 Potencia máxima de corte y coag. bipolar CUT 60% 120 W – 50 Ω  
 Potencia máxima de corte y coag. bipolar CUT 40% 100 W – 50 Ω  
 Potencia máxima de corte y coag. bipolar BLEND 120 W – 150 Ω  
 Potencia máxima de coag. bipolar COAG 120 W – 50 Ω  
 Vessel sealing 200 W – 50 Ω  
 Frecuencia de trabajo Monopolar/Bipolar 425 kHz / 525 kHz  
 Placa paciente / Placa neutra F  
 Entrada alimentación seleccionable 115 – 230 Vac  
 Frecuencia de alimentación 50 – 60 Hz  
 Potencia máxima de absorción 1000 VA  
 Dimensiones LxAxP 470x150x400 mm  
 Peso 17,5 Kg

**CONTROLES.** Control circuito placa/paciente OC, Control de la potencia, Autochequeo, Control de las corrientes de dispersión en HF. Compensación del flujo de la red



### Electrobisturí SURTRON TOUCH 200H



SURTRON TOUCH 200 ha llevado la electrocirugía a nuevos niveles de prestación, confiabilidad y seguridad. Adecuado para el utilizzo en muchas disciplinas quirúrgicas, su facilidad de uso permite que sea utilizado sin ningún curso de formación. El set up al comienzo de un procedimiento quirúrgico y la modificación de las modalidades y de las impostazioni en el curso de la intervención son efectivamente muy fáciles de seleccionar a través de la amplia pantalla táctil.

Es ideal para cirugía de precisión monopolar, bipolar y para la micro-cirugía sin alteraciones en el tejido. Permite efectuar tratamientos quirúrgicos con tiempos operativos programables en valores de milisegundos u operar con modalidad tradicional. Cuenta con las siguientes funciones: corte puro CUT, corte coagulado BLEND, incisión con reducida producción de escara ENHANCED, coagulación superficial FORCED COAG, coagulaciones profundas en ausencia de necrosis SOFT COAG, corte bipolar CUT y coagulación COAG.

La lectura digital de la potencia emitida y el control a través del microcontrolador de las funciones operativas, asegura la absoluta confiabilidad de las condiciones de trabajo.

#### CARACTERISTICAS

- Frecuencia de trabajo 360 kHz
- Tiempo de emisión de la potencia RF 10ms-30sec
- Intervalo de impulsos de la potencia RF 1-30
- Electrodo neutro F
- Alimentación 90-240 Vac
- Frecuencia de alimentación 50-60 Hz
- Potencia máx absorbida 750 VA
- Dimensiones LxAxP 370x145x300 mm
- Peso 5,8Kg

#### CONTROLES

- Control circuito placa/paciente OC
- Control de la potencia emitida, Autochequeo



### Electrobisturí SURTRON ABC



SURTRON ABC es un modulo conectable a una unidad electrocirurgica compatible, para procedimientos de corte y coagulación a través del gas Argon, para cirugías a cielo abierto o laparoscópicas.

El Argon es un gas inherente que utilizado en combinación con específicas corrientes para coagulación de alta frecuencia generadas por una unidad electrocirurgica, permite obtener una coagulación superficial sin contacto, gracias a la ionización del flujo de gas a través la corriente de alta frecuencia.

SURTRON ABC es realizado de manera que la conexión a un electrobisturí con características compatibles al procedimiento Argon, permita la erogación a través de un mando manual y también de un mando a pedal. La conexión a la unidad ABC no impide el utilizzo de otras funciones de la unidad electrocirurgicas, de hecho, en caso de utilizzo de unidades compatibles LED, la erogación del gas Argon se activa solo en caso de erogación de corriente de coagulación de alta tensión SPRAY.

#### CARACTERISTICAS

- Alimentación 90-240 Vac
- Frecuencia 50/60 Hz
- Potencia máx absorbida 70 VA
- Regulación flujo 0.2 – 10 LPM
- Presión máxima 3.0 bar (43,5psi)
- Clase eléctrica I CF
- Dimensiones LxAxP 470x150x400 mm
- Peso 8Kg



### Electrobisturí SURTRON SB



El sistema SURTRON SB es el instrumento estudiado y realizado para tratamiento de coagulación, preliminar a acto de resección, para reducir y/o eliminar el sangrado durante y después de la operación a órganos parénquimatosos. Contribuye a resolver el problema desangrado, lo cual constituye un gran problema asociado a la resección del hígado, evita la necesidad de transfusión de sangre, reduce la morbilidad después de la operación y el tiempo de hospitalización del paciente. Actúa por medio de un innovativo generador de radiofrecuencia con tensión de incremento (patente solicitada) bajo control automático de la energía suministrada al objetivo parénquimático tras un dispositivo multielectrodo, similar a un peine, apropiado para efectuar la coagulación y el estreñimiento de todo el espesor parénquimático del plano de transección al mismo tiempo. – Nuevo generador de radio frecuencia de incremento de tensión. – Mango desechable similar a un peine con electrodos antiadherentes (SB COMB ARRAY). – Guia para evitar la flexión de los electrodos durante su introducción en el parénquima

– Protección para favorecer la introducción de los electrodos y el aislamiento térmico de los tejidos que están bajo el parénquima

#### CARACTERISTICAS

- Máxima potencia de salida 250 W-75 Ω
- Frecuencia de salida 350 kHz
- Máxima tensión de salida 600 Vpp
- Tensión de alimentación 100-240 Vac
- Frecuencia de alimentación 50-60 Hz
- Absorbimientos 450 VA
- Dimensiones LxHxP 470x150x400 mm
- Peso 15Kg,



### Evacuador de Humos SURTRON EVAC



SURTRON EVAC es un sistema de evacuación y filtración de los humos producidos durante los procedimientos electroquirúrgicos. Los humos, producidos durante los procedimientos electroquirúrgicos, tienen un olor desagradable, fuerte y duradero. Estos humos consisten principalmente en vapor acuoso, gases orgánicos, partículas sólidas visibles o invisibles y partículas virales. Una buena aspiración y filtración elimina entonces, los malos olores; reduce los riesgos bacteriológicos y/o virales, y resuelve el problema, particularmente molesto durante los procedimientos laparoscópicos, de la visión optimal de la parte en la cual se interviene.

#### CARACTERISTICAS

- Tensión de alimentación 230 Vac
- Frecuencia de alimentación 50 Hz
- Absorbimientos 800 VA
- Máxima aspiración (vacío) 1000 LPM (35 CFM)
- Máxima aspiración estática 250 mbar (83 in H2O)
- Tipo de filtro ULPA con carbones activos
- Eficiencia filtro 99,999X%
- Diámetro partículas 0,3 micron
- Dimensiones LxHxP 370x144x319mm
- Peso 4Kg

El filtro BLUE es el filtro estándar y se vende junto con la unidad, para un primero tiempo de funcionamiento.

El filtro RED es el filtro de repuesto, ideal para un tiempo de utilización alto.



### Autoclave TANCO 12 Litros

- Nuevo diseño con el tanque de agua de la apertura en la tapa, cumple estrictamente el estándar de EN13060
- Adopta el estándar europeo B con 3-tiempo pre-vacío y secado al vacío. La humedad residual es inferior al 0,2%;
- La medida del vacío alcanza -0.8bar. It esteriliza y desinfecta diversos instrumentos médicos embalados o desempaquetados, ya sea sólido o de tipo A hueco, ya sea con múltiples aberturas o tuberías de inserción. Equilibra eficazmente el aire de cada área hueca de cualquier instrumento hueco, como una pieza de mano, asegurándose de que el vapor de agua llegue a cada rincón.

- Power;220V/1400W
- Medidas de la cámara:  $\phi 192 \times 320$ mm
- Dimensiones del equipo: 540X370X360mm
- Peso; 40kg



**woson**®

### Autoclave TANZO

- Cumple EN13060 estándar con tanque de apertura en la parte superior.
- Clase B estándar con tres ciclos de vacío y secado por vacío, la temperatura residual es menos de 0.2%.
- Los datos del vacío pueden alcanzar -0.8bar, cabe diverso instrumento, incluyendo empaquetado, desempaquetado, sólido, hueco, multi-aberturas y pipas de la inserción.
- Fuzzily computadora controlada, ¡La interfaz es panel modularizado para una fácil operación.
- Con BOWIE & DICK que mide la penetración del vapor de agua.
- Test de Vacío, Test de esporas.
- Auto-comentario del ciclo de esterilización.
- Generador de vapor rápido e independiente.
- Bandeja de instrumental de gran capacidad
- Cerradura de seguridad y temperatura triple
- Agregado automático / manual de agua
- Dispositivo de limpieza
- Ciclo especial para algodón y goma.
- Panel de control 4 botones LCD Cristal
- Mini impresora incorporada.
- Mensaje de advertencia, el error se hace más fácil de evaluar.



18 litros      18 l. ( $\phi 245 \times 360$ mm)

23 litros      23 l. ( $\phi 245 \times 470$ mm)

**woson**®

### Autoclave TANZO TOUCH

- Autoclave con pantalla de LED.
- 3 temporizadores de pre-vacío y secado por vacío.
- 0,8 bares de presión para mayor asepsia.
- Esteriliza instrumentos envasados y sin envasar.
- Esteriliza piezas con varias aberturas o tubulares.
- Programa especial para HIV y HBV.
- Secado por vacío.
- Tiempo de Esterilización 45min
- Rack para 5 Bandejas (incluye 3 )
- Cámara de acero quirúrgico.
- Nivel de ruido de menos de 50db
- Sistema de esterilización Inteligente!
- Nuevo Sistema Operativo!
- Pantalla LCD integrada, con teclas sensibles al tacto
- Sistema de calentamiento eficiente, reduce el tiempo de esterilización en un 20%.
- Impresora integrada, lector y grabador de tarjetas SD.
- Función de autodiagnóstico, da información de error y la solución.
- Optimización de ahorro de energía del sistema



18 litros      18 l. ( $\phi 245 \times 360$  mm)

23 litros      23 l. ( $\phi 245 \times 470$  mm)

**woson**®

## Monitor de constantes vitales V 6



### Rendimiento BLT Digital SpO<sub>2</sub>

- Rango de medición: (0 ~100) %.
- Resolución: 1 %.
- Precisión: ±2% (70% ~ 100%).  
± 3% (35% ~69%).
- Sin especificar (0 ~ 34%).

### Rendimiento PR

- Rango de medición: 20 ~250 bpm.
- Resolución: 1 bpm.
- Precisión: ±1% o ± 1 bpm, lo que sea mayor.

### NIBP

- Técnica automática.
- Rango adulto: 10 ~ 270 mmHg.
- Rango niño: 10 ~ 235 mmHg.
- Rango recién nacido: 10 ~ 135 mmHg.
- Precisión: Estática ± 3 mmHg.
- Clínica: Error medio: ± 5 mmHg.
- Unidad: mmHg. kPa.
- Rango de frecuencia de pulso: 40-240 bpm.

### ACCESORIOS INCLUIDOS:



- Unidad principal.
- Conector y manguito adulto de PNI.
- Conector y cable sensor adulto SpO<sub>2</sub>.
- Tiempo de carga: 6 horas al 100%.
- Batería recargable de iones de litio de 11,1V y 4.000 mAh.
- Cable conexión europea.
- Manual de usuario.

- Diseño ligero, de prestaciones flexibles y simplicidad de uso, adecuado para pacientes ambulatorios, sala de emergencias, y cualquier especialidad que requiera un screening rápido y fiable.
- Indicado para pacientes adultos, pediátricos y neonatos en tiempo real con monitorización de signos vitales.
- Pantalla en color TFT de alto rendimiento de 7 pulgadas, *pantalla táctil opcional*.
- Con el modo ambulatorio y el modo de monitorización, dos modos de operación para cumplir con el examen físico rápido de multi-paciente y la monitorización continua de un solo paciente.
- Con tono de modulación de pulso, sistema de llamada de enfermera.
- Grabador de doble canal térmico incorporado opcional, el canal que se va a imprimir la forma de onda se puede seleccionar arbitrariamente.
- Batería de litio recargable incorporada, con alta capacidad, puede utilizarse de modo ambulatorio en el transporte de los pacientes.
- Configurado con alarmas visuales y acústicas para detectar anomalías. Adaptable para el paciente neonato, pediátrico y adulto. Equipo recomendado para uso hospitalario, clínicas y ambulancias. Portabilidad, practicidad y diseño en un mismo equipo.
- Monitoriza los siguientes parámetros: PNI, SPO<sub>2</sub>, Pulso.
- **Impresora térmica: opcional.**

### Especificaciones generales

- Pantalla LCD TFT de 7" en color antideslumbrante.
- Resolución 234 x 480 pixeles.
- Tamaño: 160 x 130 x 260.
- Peso: 2,5 kg. (incluyendo batería de litio).

### Almacenamiento de datos

- Modo de clínica: Cantidad de pacientes: 1000 Número de grabación: 16.000.
- Número de registro clínico de un solo paciente: 1~16.000.
- Modo monitor: Cantidad de pacientes: 1.
- Datos de tendencia:
  - √ Resolución 1Min: puede almacenar 96 horas.
  - √ Resolución 5 Min: puede almacenar 480 horas.
  - √ Resolución 10 Min: puede almacenar 960 horas.
- Eventos de alarma: 1.000.
- Registro de mediciones de PNI: 5.000.

### Especificaciones medioambientales

- Funcionamiento:
  - √ Temperatura: (5 ~ 40) °C.
  - √ Humedad: <85% (no condensación).
  - √ Presión atmosférica: (700 ~ 1060) hPa.
- Transporte y almacenamiento:
  - √ Temperatura: (-20 ~ +55).
  - √ Humedad: <93% (no condensación).
  - √ Presión atmosférica: (500~1060) hPa.

### Alimentación y batería

- Tensión de entrada: AC:100V~240V, 50Hz/60Hz.
- Potencia de entrada: OVA.
- Batería recargable de iones de litio de 11,1V y 4.000 mAh.
- Tiempo de carga: 6 horas al 100%.



## Monitor multiparamétrico 12" M12

- Monitor de diseño minimalista.
- Multiparamétrico: ECG 3/5/6 derivaciones, FR, Resp, NIBP, SpO2, PR,2- y Temp.
- Escala de alerta temprana (EWS).
- Escala de Glasgow (GCS).
- Equipado con caja de almacenamiento de accesorios.
- Pantalla LCD TFT 12.1.
- Resolución 1280 x 800 pixeles.
- Mejor vista con un ángulo de pantalla de 15°.
- Alineación de los distintos puertos.
- Múltiples modos de trabajo:
  - √ Botonera.
  - √ Ruleta.
  - √ **Pantalla táctil (opcional).**
- Ajuste automático a la luz ambiental.
- Batería de Litio Eco-Friendly: Batería de Litio 2500mAh estándar ≥ 4h.
- **Impresora térmica opcional.**



### Funciones de red

- Puede soportar hasta 16 puestos a la vez.
- Conectable a impresora compartida, impresión en remoto a A4.
- Conexión a central de monitorización por cable y Wi Fi.
- Soporta redes 5G.

### Modos de operación

- Auto, Nocturno, Standby, Privado y Demo.
- Intubación.

### Medición PNI

- Manual: Inicia manualmente.
- Auto: Repite las mediciones de acuerdo al intervalo establecido.
- STAT: En 5 minutos, la medición se realiza de forma continuada. Para pacientes en estado de shock.
- Secuencia: Medida automática según la longitud y el intervalo establecido. Este modo ayuda a proporcionar una observación cercana cuando el paciente está recibiendo terapia de infusión.

### Gran capacidad

- Revisión de tendencias 180 horas.
- Al menos 3.000 eventos de alarma de parámetros.
- Al menos 2.400 revisiones de PNI.
- Revisión de forma de onda holográfica de 72 horas.
- Cálculo de concentración del fármaco.
- Cálculo hemodinámico.
- Cálculo de la función renal.
- Cálculo de ventilación y oxigenación.

### ECG

- Análisis multi derivaciones: La tecnología desarrollada por BTL está avalada por la base de datos europea CSE ECG para analizar la condición cardíaca del paciente.
- Índice de calidad de señal (SQI): Indica la calidad de señal de la derivación de cálculo principal. Permite al especialista juzgar la eficacia del diagnóstico.
- Eventos de arritmia, análisis ST, análisis QT/QTc. La serie M integra 27 eventos de arritmia, análisis ST, y funciones de análisis QT/QTc para ayudar a diagnosticar enfermedades cardíacas.

### Frecuencia respiratoria (de Pleth)

- Solución de sensor simple SpO2&FR.
- Medición no invasiva.
- Proporciona FR precisa, midiendo el índice de perfusión.

### Configuración

- Estándar: ECG de 3/5/6 derivaciones, FR, SpO2, PNI, Temp Dual y batería de Litio recargable (2.5 Ah).
- **Opcional:** Pantalla táctil, impresora térmica, y base rodable.



### Dotación estandar

- Cable ECG 12 pin 3 Derivaciones.
- Pack de 10 electrodos ECG.
- Sensor de SpO2 reutilizable BTL para adulto.
- Tubuladura conexión PNI.
- Manguito adulto con conector (25 cm. - 35 cm.).
- Cable de alimentación (EU) y Manual de usuario.

## Electrocardiógrafo 3 canales E30

- Pantalla táctil LCD en color de 4,3". 480x272 TFT LCD.
- El muestreo de datos de alta resolución y alta frecuencia hace que las formas de onda se muestren con precisión.
- El almacenamiento de datos de alta precisión garantiza la exactitud del análisis de los datos de seguimiento.
- Mecanismo de impresión térmica de tipo bobina de 80 mm incorporado.
- Soporta impresora externa y escáner de código de barras.
- La medición e interpretación automáticas pasaron la prueba de la base de datos autorizada del CES.



### Actualización de funciones

- El informe de ritmo realiza la visualización sincrónica de los datos de varios canales. Soporta el modo de muestreo previo, el modo de muestreo en tiempo real y el modo de muestreo de disparo.
- Función automática de ahorro de energía.
- Soporta cuatro tipos de ajuste de filtro.
- Informes en múltiples formatos como auto, manual y ritmo.

### Almacenamiento de datos

- Memoria fija: 200 grupos de datos de ECG y memoria opcional: Disco U.
- Formato de almacenamiento: PDF, DAT.

### Especificaciones entrada/salida

- Teclado: 6 teclas de función, 4 de dirección, 1 de confirmación, 1 on/off.
- Conector de pantalla táctil estándar (4 líneas).
- Conector USB: 1 puerto USB.

### Tamaño, peso, alimentación y batería

- Tamaño: 315 mm. x 215 mm. x 75 mm., peso: 1,6 kg.
- Tensión de entrada: AC: 100V ~ 240V, 50 Hz/60Hz., potencia de entrada: 80VA
- Batería recargable de iones de litio, 2.000 mAh.
- Tiempo de funcionamiento continuo: 4 horas, impresión de 150 acciones.

### Visualización de la adquisición de ECG

- Entrada de señal: 12 derivaciones, a prueba de desfibriladores 5000V 360J, rechazo de pulsos de marcapasos.
- Filtro de base: On/Off (0,05Hz) - Filtro ECG: Off 25Hz,35Hz,45Hz.
- Filtro de paso bajo: 75 Hz, 100 Hz, 150 Hz.
- Selección de ganancia: 2,5, 5, 10, 20 (mm/mV), precisión de ganancia:  $\leq 5\%$ .
- Selección de base de tiempos: 5 mm/s, 6,25 mm/s, 10 mm/s, 12,5 mm/s, 25mm/s, 50mm/s.
- Tiempo de respuesta al despliegue de la onda:  $\leq 5s$ .
- Tiempo de recuperación de la línea de base tras el cambio de cables:  $\leq 1s$ .

### Medición y diagnóstico de la forma de onda del ECG

- Rango de HR: 30bpm -300bpm.
- Precisión de FC:  $\pm 1bpm$  (media de 10s) - Error del coeficiente:  $\leq 5\%$ , 0,333.
- Información de la forma de onda del ECG: Límite de tiempo P, interfase PR, límite de tiempo QRS, interfase QT, interfase QTC, RV5swing, SV1swing, RV6swing.,
- Oscilación SV2, oscilación RV5+SV1, eje P, eje QRS, eje T.
- Analiza el diagnóstico:  $\geq 140$  tipos.

## Electrocardiógrafo 12 canales, pantalla táctil E65

- El equipo E65, tiene un potente sistema de gestión de ECG, captura y almacena cada latido del paciente. Proporciona un análisis de ECG utilizando el innovador algoritmo de análisis de ECG, ofreciendo a los médicos la confianza de diagnóstico para tomar decisiones rápidas y fiables.
  - Pantalla táctil TFT LCD de 8,0" y 800 x 480. Pantalla táctil a color y teclado alfanumérico.
  - El innovador algoritmo de análisis de ECG permite un diagnóstico preciso y válido.
  - Medición e interpretación automáticas certificadas por la base de datos del CSE.
  - 140 tipos de informes de análisis de diagnóstico.
  - Posicionamiento automático, soporte de impresora externa con USB, dos selecciones para la grabación: Rápido y Ahorro de papel.
  - El diseño de los filtros digitales proporciona un rendimiento anti artefactos muy potente.
- Con alta estabilidad de la línea de base, estabilizar la línea de base en 1-3 segundos.

### Almacenamiento de datos

- Almacenamiento masivo. Flash interno + tarjeta SD + disco U. Conexiones LAN/ Wi-Fi (opcional).
- La transferencia rápida de archivos FTP.
- Formato de almacenamiento: PDF, DAT, Dicom, FDA-XML, JPEG.

### Especificaciones entrada/salida

- Teclado. conector de pantalla táctil estándar (4 líneas).
- Conector de red: RJ-45 (uno) TCP/IP; función web.
- Conector USB: 1 x USB Host conecta el disco U, el escáner y la impresora 1 x USB Device conecta el ordenador.
- Tarjeta SD (opcional).

### Tamaño, peso, alimentación y batería

- Tamaño: 360mm x 276mm x 130mm (ancho x alto x profundidad).
- Peso: 4,2 kg.
- Tensión de entrada: AC:100V~240V,50Hz/60Hz.
- Potencia de entrada: 100VA.
- Corriente de fuga a tierra:  $< 0,3$  mA.
- Batería recargable de iones de litio, 11,1V, 4400mAh, 5 horas de trabajo.



### Visualización de la adquisición de ECG

- Entrada de señal: 12 derivaciones, a prueba de desfibriladores, rechazo de pulsos de marcapasos.
- Grado de protección contra descargas eléctricas: 4000V, parte aplicada tipo CF.
- Filtro de base: On/Off, filtro ECG: 25Hz,35Hz,45Hz, filtro paso: 75,100, 150,200Hz, filtro de frecuencia: Off/On.
- Selección de ganancia: 2,5,5,10,20, 40,10/5, AGC (mm/mV), precisión:  $< 5\%$ .
- Selección de base tiempos: 5 mm/s, 6,25 mm/s, 10 mm/s, 12,5 mm/s, 25mm/s, 50mm/s.
- Tiempo de respuesta a la visualización de la onda:  $< 5$  segundos.
- Tiempo de recuperación de la línea de base tras el cambio de cables:  $< 1$  segundos.

### Medición y diagnóstico de la forma de onda del ECG

- Rango de HR: 30bpm - 300bpm.
- Precisión de la FC:  $\pm 1bpm$  (media de 10s.)
- Información de la forma de onda del ECG: Límite de tiempo P, interfase PR, límite de tiempo QRS, interfase QT, interfase QTC, RV5swing, SV1swing, RV6swing, Oscilación SV2, oscilación RV5+SV1, eje P, eje QRS, Taxis.
- Analiza el diagnóstico:  $> 140$  clases.

## Electrocardiógrafo 12 canales E70

### Características:

- Pantalla táctil LCD TFT en color de 8".
- Admite la función de impresión de papel en rollo y papel plegado en Z.
- Admite la gestión del catálogo de datos por fecha para ayudar al usuario buscar la información.
- Admite sincronizaciones de 12 derivaciones, admite ajuste de vista previa de reporte y formato de reporte.
- Algoritmo de corrección de línea de base de alta velocidad innovado, estabiliza la línea de base rápidamente.
- Admite la transferencia de datos, la revisión, el reanálisis, con tarjeta SD, función de almacenamiento en disco U.
- Muestreo de datos de alta resolución y alta velocidad de 24 bits, que garantiza la precisión de la forma de onda de muestreo.
- La transferencia de la tarjeta SD aumenta la capacidad de almacenamiento y facilita la conexión con el software de análisis del PC.
- Botones individuales para un clic más preciso y un tacto más cómodo.
- Imprime en menos de 10 minutos



## Electrocardiógrafo 12 canales E80

### Características:

- Pantalla LCD TFT en color de 12,1" con diseño giratorio y plegable, pantalla táctil, fácil de manejar.
- Diseño resistente al agua
- Algoritmo de corrección de línea de base de alta velocidad innovado, estabiliza la línea de base rápidamente.
- Admite la gestión del catálogo de datos por fecha para ayudar al usuario buscar la información.
- Sincronizaciones de 12 derivaciones, admite ajuste de vista previa de reporte y formato de reporte.
- Admite impresiones en papel en rollo y papel plegado en Z.
- Admite la transferencia de datos, la revisión, el reanálisis, con tarjeta SD, función de almacenamiento en disco U.
- Muestreo de datos de alta resolución y alta velocidad de 24 bits, que garantiza la precisión de la forma de onda de muestreo.
- Apoya la actualización de la función de examen del electrocardiograma de la placa de ejercicio.



## Mesa de reconocimiento



### Descripción y características

Dimensiones	Largo	Ancho	Alto
Centímetros	↔ 180	↗ 60	↕ 70

- Camilla fija con cabecero articulado hasta 45° mediante doble cremallera dentada en tres posiciones.
- Tapizada en tela vinilo ignífuga, con interior de gomaespuma de alta densidad.
- Patas rematadas con tacos antideslizantes.
- Estructura fabricada en tubo de acero de ø30x1,5 mm de espesor con travesaños de refuerzo y acabado en acero inoxidable 18/10, cromado.

## Camilla plegable



### Descripción y características

Dimensiones	Largo	Ancho	Alto
Centímetros	↔ 192	↗ 70	↕ 63 a 84

- Camilla plegable de aluminio color azul (con bolsa de transporte rodable).
- Agujero en el reposacabezas para posicionamiento ergonómico del cuerpo
- Peso máximo soportable: 250 kg
- Peso camilla (neto): Aluminio - 14 kg; Madera - 16 kg.
- Materiales: Cuero sintético (PVC), Espuma de densidad 20 kg/m3.
- En aluminio o madera. Color Azul

## Camilla hidráulica de dos cuerpos



### Descripción y características

Dimensiones	Largo	Ancho	Alto
Centímetros	↔ 190	↗ 70	↕ 50 a 90

- Camilla de reconocimiento con sistema hidráulico para elevación y descenso.
- Color negro
- Dos sistemas de pedales hidráulicos para ajuste de altura, uno a cada lado de la camilla
- Ajuste del respaldo: 0 - 75° mediante pistón de gas.
- Reposacabezas con orificio facial
- Sistema de ruedas retráctiles
- Soporte para rollo papel camilla
- Tapizado ignífugo de alta densidad
- Pintura epoxi

## Sillón básico de extracciones



### Descripción y características

Dimensiones	Largo	Ancho	Alto
Centímetros	↔ 165	↗ 50	↕ 55

- Sillón de extracciones fabricado en tubo de acero cromado y tapizado en goma espuma de alta densidad.
- Respaldo y piecero abatible mediante sistema manual.
- Respaldo y piecero abatibles hasta su posición horizontal.
- Con dos apoyabrazos de poliuretano inyectado, regulables en altura y extraíbles.
- Base con cuatro niveladores para salvar posibles irregularidades del suelo.

## Camilla eléctrica dos cuerpos Torac



### Descripción y características

Dimensiones	Largo	Ancho	Alto
Centímetros	↔ 198	↗ 68	↕ 43 a 77

- Camilla de 2 secciones especialmente indicada para tratamientos de fisioterapia con agujero facial y cojín apoyacabezas.
- Equipada con 1 motor que controla la altura mediante perimetral y respaldo regulable mediante pistón de gas.
- Cuenta con 4 ruedas, 2 de ellas activables para facilitar el desplazamiento.
- Peso máximo soportado 200 Kg.
- Tapizado gris en PVC y portarrollos incluido.

## Camilla eléctrica tratamiento fisioterapia dos cuerpos HERN



### Descripción y características

Dimensiones	Largo	Ancho	Alto
Centímetros	↔ 196	↗ 70	↕ 61 a 86

- Camilla multifuncional de 2 cuerpos y elegante diseño.
- Equipada con 1 motor que permite regular la altura desde la botoneira integrada en la estructura.
- La inclinación del respaldo es regulable mediante pistón de gas.
- Tapizado blanco en PU de gran calidad y fácil de limpiar.
- Portarrollos incorporado.

## Camilla eléctrica tratamiento fisioterapia tres cuerpos ACRUM



### Descripción y características

Dimensiones	Largo	Ancho	Alto
• Con apoyabrazos	↔ 200	↗ 94 (sin 72)	↕ 55 a 95

- Camilla de altas prestaciones especialmente indicada para fisioterapia.
- Consta de 3 motores que regulan la altura, la inclinación del respaldo y del módulo central.
- Sistema doble de reposabrazos: los fijos son regulables y los laterales extraíbles.
- Respaldo con agujero facial y cojín postural adicional.
- Estructura metálica con ruedas escamoteables que facilitan su desplazamiento.
- Tapizado blanco en PU de alta calidad y fácil de limpiar.
- Portarrollos incorporado.

## Camilla eléctrica tratamiento fisioterapia dos cuerpos Rusell



Ruedas antiestáticas retranqueables

### Descripción y características

- Camilla fisioterapia y rehabilitación Camino Rusell con marcado CE de dos cuerpos, con ruedas y portarrollos.
- Material del tapizado: PU resistente a hidrólisis.
- 1 motor.
- Reposacabezas: -30° - 80°, Ajuste de altura: 450-950 mm.
- Orificio facial, ruedas escamoteables y portarrollos de papel camilla.
- Testeo de productos desinfectantes en la parte posterior de la camilla.
- Peso soportado: 272 kg

Dimensiones	Largo	Ancho	Alto
Centímetros	↔ 198	↗ 68,58	↕ 45 a 95

## Camilla eléctrica tratamiento fisioterapia tres cuerpos Cabell



Ruedas antiestáticas retranqueables

### Descripción y características

- Camilla fisioterapia y rehabilitación Camino Cabell con orificio facial y portarrollos:
- Material del tapizado: PU resistente a hidrólisis.
- 1 motor y ruedas escamoteables.
- Ajuste eléctrico de la altura: 45cm - 95cm.
- Ángulo de ajuste neumático (pistón de gas) del reposacabezas: (-40°) - (75°)
- Ángulo de ajuste neumático (pistón de gas) del respaldo: 0° - 80°
- Colgador de toalla metálico.
- Peso máximo soportado: 272 kg

Dimensiones	Largo	Ancho	Alto
Centímetros	↔ 198	↗ 68,58	↕ 45 a 95

## Carro de anestesia ZIGERSAN

Carro de anestesia con 5 cajones, estructura y sobremesa de ABS, cubo de restos, contenedor de agujas, bandeja lateral y soporte de 5 compartimentos.

### Características

- Sobremesa de ABS con almohadilla transparente a prueba de polvo, diseño convexo para evitar caídas, barandilla SUS304.
- Cubo de restos, contenedor para agujas y residuos peligrosos, porta archivos lateral.
- 1 cajón pequeño, 1 cajón intermedio, 1 armario de doble puerta, cerradura centralizada.
- Con estantes deslizantes.
- Bandeja para la colocación de equipos / mesa de trabajo plegable.
- Contenedor con múltiples cubos de almacenaje en la parte superior.
- Interior con divisiones para una correcta organización.
- Ruedas silenciosas de lujo con freno.
- Material: ABS, acero, aleación de aluminio.

Dimensiones	Largo	Fondo	Alto
Milímetros	↔ 750	↗ 475	↕ 950



## Carro de parada ZIGERSAN

Carro de parada con 5 cajones, estructura en ABS soporte para desfibrilador, tabla de parada, soporte de botona de O2, cubo de restos, contenedor de agujas, bandeja lateral y soporte de gotero, toma de corriente y sistema de bloqueo central.

### Características

- Soporte para desfibrilador
- Mesa de trabajo telescópica oculta 350 x 395 mm.
- 5 cajones de distintos tamaños.
- Contenedor de residuos peligrosos: 1pc
- Soporte porta sueros 4 ganchos, regulable en altura, diámetro 25 mm.
- Tabla de parada (RCP): 1pc
- Soporte para botella de oxígeno: 1pc
- Toma de corriente y cable de alimentación de 5 metros.
- Cubo doble para restos.
- Porta archivos lateral: 1pc
- Bloqueo central: 1set
- 4 ruedas, dos de ellas con freno.
- Columna de aleación de aluminio.
- Etiqueta de ranura en cajones.

Dimensiones	Largo	Fondo	Alto
Milímetros	↔ 750	↗ 475	↕ 920



## Carro completo de enfermería ZIGERSAN



Carro de enfermería fabricado en ABS, aluminio y acero, con soportes laterales para contenedor de agujas y diverso material, cubo para restos y soporte de rejilla lateral. Bandeja superior con barra anticaídas. Entrepaño intermedio con barra anticaídas. Bandeja inferior extraíble.

### Descripción y características

- Sobremesa de ABS con almohadilla transparente a prueba de polvo, con barra anticaídas,
- Cubo de restos, contenedor para agujas y residuos peligrosos, soporte lateral multiobjetos.
- Entrepaño intermedio con barra anticaídas.
- Bandeja inferior extraíble.
- 4 ruedas silenciosas, dos de ellas con freno.
- Material: ABS, acero, aleación de aluminio.

Dimensiones	Largo	Fondo	Alto
Milímetros	780	475	1.000

## Carro básico de enfermería ZIGERSAN



Carro de enfermería fabricado en ABS, aluminio y acero. Bandeja superior con barra anticaídas. Entrepaño intermedio tipo bandeja.

### Descripción y características

- Fabricado en aluminio, acero y ABS de alta calidad
- Tablero de ABS con alfombrilla transparente antideslizante a prueba de polvo. El diseño evita el deslizamiento del material.
- Con un cajón, espacio inferior de 120 mm.
- Interior del cajón compartimentado.
- Con un estante de almacenamiento.
- Con dos cubos para restos.
- Cestillo lateral con dos contenedores para objetos punzantes.
- Ruedas silenciosas, dos con frenos.
- Columnas de plástico-acero.

Dimensiones	Largo	Fondo	Alto
Milímetros	625	475	980

## Carro de enfermería y medicación ZIGERSAN



Carro de enfermería y medicación fabricado en ABS, aluminio y acero. 6 cajones de distintos tamaños. Bandeja superior con barra anticaídas. Interior con divisiones.

### Características

- Tamaño: 625 x 475 x 930mm
- Compuesto principalmente de estructura de aluminio, acero y plástico ABS; soporte de carga de cuatro columnas de acero plástico.
- Barandilla de acero inoxidable.
- Con cesta de plástico y dos contenedores para restos.
- 6 cajones: 4 de tamaño pequeño, uno de tamaño mediano y otro de tamaño grande. Cierre centralizado.
- Interior con divisiones para una correcta organización.
- Ruedas silenciosas con freno.

Dimensiones	Largo	Fondo	Alto
Milímetros	625	475	930



## Carro multifunción 1 cajón

### Descripción y características

- Carro multifunción 1 cajón azul.
- Fabricados en chapa y tubo de acero inoxidable 18/8 (aisi 304).
- Cajones interiores de polímero plástico sobre guías telescópicas.
- Ruedas giratorias de 100 mm con parachoques. (2 con freno).
- Armazón reforzado (sin uniones de plástico).
- Frentes de los cajones en acero inoxidable o en color azul.
- Barandillas perimetrales con frontal abierto.

Dimensiones	Largo	Ancho	Alto
Milímetros	↔ 620	↗ 500	↕ 950



## Carro multifunción 2 cajones

### Descripción y características

- Carro multifunción 2 cajones azul.
- Fabricados en chapa y tubo de acero inoxidable 18/8 (aisi 304).
- Cajones interiores de polímero plástico sobre guías telescópicas.
- Ruedas giratorias de 100 mm con parachoques. (2 con freno).
- Armazón reforzado (sin uniones de plástico).
- Frentes de los cajones en acero inoxidable o en color azul.
- Barandillas perimetrales con frontal abierto.

Dimensiones	Largo	Ancho	Alto
Milímetros	↔ 620	↗ 500	↕ 950



## Carro multifunción 3 cajones

### Descripción y características

Dimensiones	Largo	Ancho	Alto
Milímetros	↔ 620	↗ 500	↕ 950

- Carro multifunción 3 cajones azul.
- Fabricados en chapa y tubo de acero inoxidable 18/8 (aisi 304).
- Cajones interiores de polímero plástico sobre guías telescópicas.
- Ruedas giratorias de 100 mm con parachoques. (2 con freno).
- Armazón reforzado (sin uniones de plástico).
- Frentes de los cajones en acero inoxidable o en color azul.
- Barandillas perimetrales con frontal abierto.



## Carro multifunción 5 cajones

### Descripción y características

- Carro multifunción 5 cajones azul.
- Fabricados en chapa y tubo de acero inoxidable 18/8 (aisi 304).
- Cajones interiores de polímero plástico sobre guías telescópicas.
- Ruedas giratorias de 100 mm con parachoques. (2 con freno).
- Armazón reforzado (sin uniones de plástico).
- Frentes de los cajones en acero inoxidable o en color azul.
- Barandillas perimetrales con frontal abierto.

Dimensiones	Largo	Ancho	Alto
Milímetros	↔ 620	↗ 500	↕ 950



## MESA GINECOLÓGICA GIVAS MOD. 4010



Sillón específicamente diseñado para el entorno ambulatorio y hospitalario para ginecología, ecografía, exámenes colposcópicos y visitas de diagnóstico.

El ajuste se realiza mediante un pedal móvil con 6 pedales que controlan tres actuadores eléctricos independientes, que ajustan la altura del sillón con la columna central, trendelenburg y respaldo. Este pedal permite desbloquear y mover el sillón.

Silón con soporte I.V con dos ganchos de acero cromado, completo con abrazadera ajustable para el ajuste de altura. Se puede enganchar en soportes laterales. El respaldo es acolchado y el asiento de poliuretano de espuma ignífuga, con un diseño elegante y sencillo.



### Movimientos:

Los movimientos de altura, de trendelenburg y respaldo se realizan mediante 3 actuadores eléctricos de 24V, controlados por un comando de pie móvil con 6 pedales, con protección eléctrica IP66.

### Regulaciones:

- Regulación de altura de 520 a 810 mm
- Regulación Trendelenburg 12°
- Regulación eléctrica del respaldo de 10° a 75°



Reposapiés con marco de acero cromado y soporte para pies giratorios en acero pintado, regulable en altura y retráctil, con disposición de correa para los pies.



Soporte de rollo de papel montado en el respaldo de la silla, con soporte de acero cromado.

### Características Técnicas

<b>Dimensiones</b>	72 x 105 cm
<b>Regulación de altura eléctrica</b>	52 - 81 cm
<b>Respaldo con regulación eléctrica</b>	10° - 75°
<b>Trendelenburg</b>	12°
<b>Dimensiones del respaldo</b>	52 x 86 x 7 cm
<b>Dimensiones del asiento</b>	52 x 40 x 4 cm
<b>Dimensiones de la cuenca</b>	23 x 16 x 3 cm
<b>Diámetro de las ruedas</b>	55 mm.
<b>Espesor del soporte de acolchado</b>	16 mm.
<b>Densidad de acolchado</b>	40 Kg
<b>Voltaje</b>	100 - 240 V
<b>Frecuencia</b>	50/60 Hz
<b>Potencia máxima</b>	720 VA
<b>Ciclo de trabajo</b>	2 min. de uso continuo y 18 min. de pausa
<b>Motores de potencia</b>	Motor HV 6KN; motores trendelenburg y respaldo 4KN
<b>Potencia de la batería</b>	1,2 Ah
<b>Tiempo de recarga de la batería</b>	6 - 8 horas
<b>Voltaje de la batería</b>	24 V
<b>Pedal</b>	50mA 12Vdc protección clase IP66
<b>Temperatura</b>	10 - 40°C
<b>Humedad</b>	30 - 75%

## Sillón de Proctología NOTRON



- Sillón Camilla de Proctología - Endoscopia Anorectal.
- Estructurada en tres cuerpos. Sus cuatro motores permiten, subida y bajada del sillón, de las perneras y de los movimientos translucubré y antitrendelenburg, mediante mando control manual.
- El reposacabezas y reposarodillas son extraíbles.
- Los soportes para brazos se pueden mover fácilmente a todas las direcciones.
- La silla está cubierta con material lavable e impermeable.
- El cojín tiene una dureza y una tapicería adecuadas, fabricadas en polipiel que es fácil de limpiar y no daña la piel.
- La estructura de acero está pintada con recubrimiento en polvo electrostático y protegida con galvanizado contra la corrosión. Y la construcción está cubierta con plástico ABS. antibacteriano y fácil de limpiar.
- Con rieles de acero inoxidable en los dos lados de la mesa. Con estos rieles, todos los accesorios pueden moverse fácilmente en todas las direcciones (arriba / abajo / derecha / izquierda).
- Los soportes para las piernas son fáciles de quitar y los cirujanos pueden obtener los soportes manualmente en todas las posiciones que deseen.



### Características Técnicas

Longitud Completa	1.678 mm.
Ancho	670 mm.
Ancho con Brazos	720 mm.
Altura Mínima	643 mm.
Altura Máxima	843 mm.
Anchura respaldo	650 mm.
Longitud respaldo	500 mm.
Anchura del asiento	650 mm.
Longitud del asiento	402 mm.
Anchura reposapiernas	650 mm.
Longitud reposapiernas	380 mm.
Longitud del soporte de brazos	600 mm.
Anchura del soporte de brazos	200 mm.
Angulo respaldo	70°
Angulo reposapiernas	90°
Transelucubré	13°
Antitrendelenburg	0°
Anchura reposacabezas	650 mm.
Longitud reposacabezas	230 mm.
Anchura con extension perneras	670 mm.
Longitud perneras	400 mm.
Anchura soporte de apoyo	650 mm.
Longitud soporte de apoyo	250 mm.
Densidad colchóneta	30
Capacidad máxima de carga	180 kg.
Peso	110 kg.

## Sillón de Otorrinolaringología (ENT) TITAN



- Sillón de Otorrino (ENT) de tres secciones y tres motores que regulan respaldo, asiento y reposapiernas transelucubré y antitren.
- Los brazos se mueven junto con el respaldo y permanecen paralelos al suelo.
- El soporte de cabeza y la extension de los pies son extraíbles.
- El reposacabezas es ajustable en 3 posiciones.
- El sillón está cubierto con material lavable e impermeable con una dureza y una tapicería adecuadas fabricadas en polipiel fácil de limpiar.
- Fabricado en acero pintado con recubrimiento en polvo electrostático y protegida con galvanizado contra la corrosión. Y la estructura está cubierta con plástico ABS. antibacteriano y fácil de limpiar.



### Características Técnicas

<b>Longitud Completa</b>	1.945 mm.
<b>Ancho</b>	520 mm.
<b>Ancho con Brazos</b>	773 mm.
<b>Altura Mínima</b>	600 mm.
<b>Altura Máxima</b>	915 mm.
<b>Anchura respaldo</b>	520 mm.
<b>Longitud respaldo</b>	630 mm.
<b>Anchura del asiento</b>	520 mm.
<b>Longitud del asiento</b>	426 mm.
<b>Anchura reposapiernas</b>	467 mm.
<b>Longitud reposapiernas</b>	325 mm.
<b>Longitud del soporte de brazos</b>	486 mm.
<b>Anchura del soporte de brazos</b>	92 mm.
<b>Angulo respaldo</b>	78°
<b>Angulo reposapiernas</b>	88°
<b>Ancho reposacabezas</b>	361 mm.
<b>Longitud reposacabezas</b>	232 mm.
<b>Anchura reposapiés</b>	225 mm.
<b>Longitud reposapiés</b>	180 mm.
<b>Densidad colchóneta</b>	30
<b>Capacidad máxima de carga</b>	160 kg.
<b>Peso</b>	110 kg.
<b>Angulo de rotación</b>	355°

## Sillón de Tricología y Estética AVANTGARDE



- Sillón para intervenciones médico estéticas fundamentalmente para el trasplante capilar.
- El sillón consta de 3 partes principales. respaldo, asiento y reposapiernas.
- Permite hacer todos los movimientos de elevación y bajada además de translucubré y antitren gracias a sus 4 motores controlados con el uso de control manual.
- El sillón está tapizado con material impermeable y lavable, y diseñado de forma ergonómica.
- El acolchado es resistente y la tapicería de polipiel, fácil de limpiar.
- Fabricado en acero y pintado con pintura en polvo electrostática y protegida con galvanizado contra la corrosión.
- La estructura está cubierta de plástico ABS. antibacteriano y fácil de limpiar





### Características Técnicas

Longitud Completa	1.795 mm.
Ancho	545 mm.
Ancho con Brazos	797 mm.
Altura Mínima	675 mm.
Altura Máxima	875 mm.
Anchura respaldo	523 mm.
Longitud respaldo	699 mm.
Anchura del asiento	545 mm.
Longitud del asiento	500 mm.
Anchura reposapiernas	586 mm.
Longitud reposapiernas	315 mm.
Longitud del soporte de brazos	545 mm.
Anchura del soporte de brazos	100 mm.
Angulo respaldo	77°
Angulo reposapiernas	84°
Traselucubré	13°
Antitrendelenburg	0
Anchura reposacabezas	350 mm.
Densidad colchóneta	30
Capacidad máxima de carga	180 kg.
Peso	105 kg.

## Camilla de traslado GIVAS - BS1504



Carro camilla para transporte enfermos construido en tubo de acero cuadrado pintado en Epoxy con un nuevo recubrimiento antimicrobiano. Protección lateral antichoque en todo el perímetro.

El carro está equipado con ruedas giratorias de 200 mm. de diámetro con frenado simultáneo y bloqueo direccional de una de ellas, accionada mediante pedal de tres posiciones.

La camilla dispone de cabezal móvil ajustable mediante dos palancas puestas en ambos lados y ayudada por un pistón a gas, con inclinación del cabezal hasta 90°

Lecho de rejilla de 2 cuerpos de fácil limpieza

Altura variable mediante sistema hidráulico, sobre la que se actúa presionando a fondo el pedal puesto debajo del carenado de protección.



### Opcional:

#### Barandilla:

- Barandillas abatibles con cierre de seguridad (mod.BZ1604)
- Barandillas plegables (Mod.BZ1607)

#### Colchoneta

- Colchoneta de 8 cm. de grosor ignifuga (mod.BZ1501) para barandilla BZ1604
- Colchoneta de 8 cm. de grosor ignifuga (mod.BZ1506) para barandilla BZ1607

Soporte de gotero regulable en altura (mod. BZ 1524)

Soporte para bombona de oxígeno (BZ 1520) correa para inmovilización, y dos alojamientos: una para cesta porta-objetos la otra para portas-historias en el carenado de protección, y manillares de empuje mod.(BZ 1535)

Los movimientos de Trendelenburg y antitrendelenburg, de accionamiento manual con pistón a gas desde la zona de los pies.

Trendelenburg 12°

Antitrendelenburg 12°

**Altura Variable:** 53 cm Mínima y 90 cm. Máxima

**Dimensiones externas:** 204 x 68 x 53/90 cm.

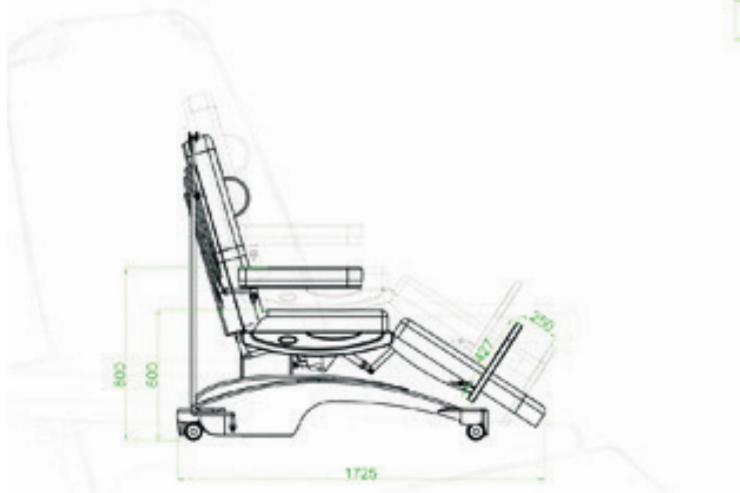
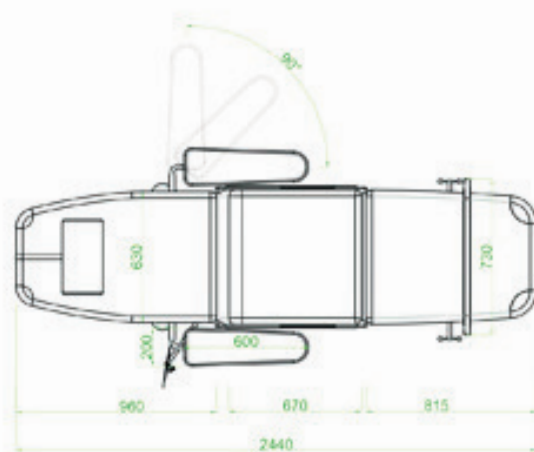
**Dimensiones internas:** 192 x 60 cm.

Soporta un peso de hasta 300 Kg.

## Sillón de Diálisis y Quimioterapia DIASIT



- Sillón de tres cuerpos. Los 4 motores comandados por el control manual tienen la capacidad de realizar movimientos de retroceso / subida, ajuste de altura, pies arriba / abajo y transelucubrre / trendelenburgo inverso.
- El reposapiés es extraíble y ajustable a la longitud del paciente al retraerse hasta 10 cm para evitar calambres durante la diálisis.
- Las almohadas Nape se proporcionan con el asiento.
- El asiento está hecho de material sintético que se puede limpiar sin manchas, fácil de limpiar, higiénico, no causa transpiración ni arañazos en largas sesiones y no se quema fácilmente.
- El acolchado utilizado en la tapicería es viscoelástico.
- La cubierta del abs en el exterior del asiento está diseñada para permanecer dentro de la tapicería y evita la suciedad entre la tapicería y el plástico.
- Las partes del brazo se pueden ajustar en la dirección deseada.
- El marco de la viga principal del chasis está hecho de 14 mm y el sistema de elevación está montado en un laminador de acero de 20 mm.
- Los soportes de suero son un accesorio estándar del asiento y opcionalmente se pueden conectar a la TV y la mesa de comedor.
- Gracias a sus 4 ruedas bloqueables, se puede fijar en cualquier lugar y transportar fácilmente.



### Características Técnicas

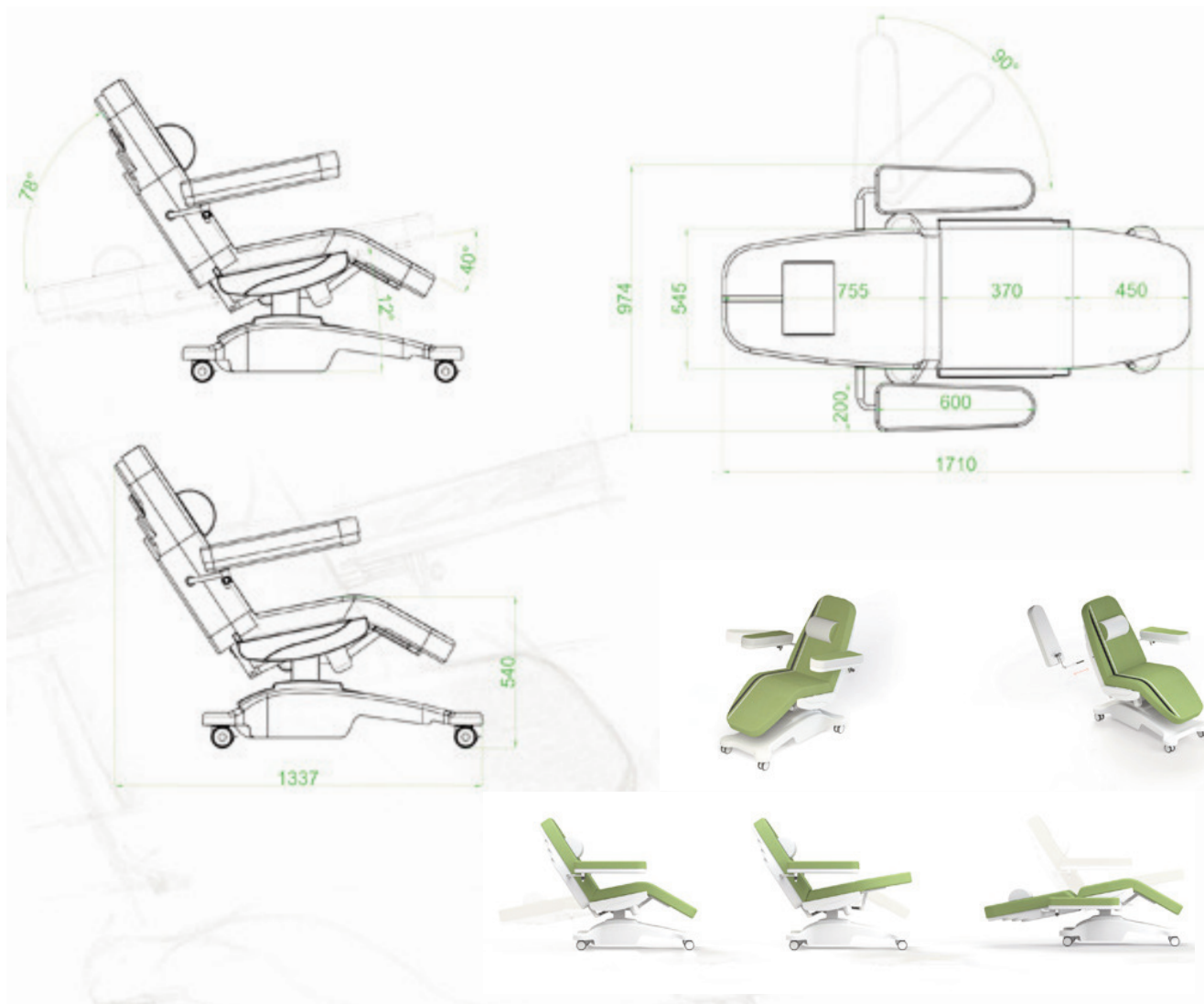
Longitud Completa	2.440 mm.
Anchura	665 mm.
Ancho con respaldo armado	1.023 mm.
Altura Mínima	600 mm.
Altura Máxima	800 mm.
Ancho del respaldo	630 mm.
Longitud del respaldo	960 mm.
Anchura del pie	630 mm.
Longitud del pie	815 mm.
Longitud de brazos	600 mm.
Ancho de brazos	200 mm.
Ancho de brazos	85 mm.
Diámetro ruedas	75 mm.
Angulo respaldo	74°
Angulo reposapiés	40°
Transelucubré	13°
Antitrendelenburg	3°
Ancho reposapiés	730 mm.
Longitud reposapiés	250 mm.
Densidad viscolastica	30
Máxima capacidad de carga	180 kg.
Peso del producto	135 kg.



## Sillón de Transfusiones TINYSYT



- El sillón TinySit Blood está diseñado para transfusiones de sangre y hemodiálisis.
- Sillón estructurado en tres cuerpos.
- Los movimientos de subida y bajada y los movimientos del reposapiés son efectuados por dos motores con control manual.
- El ajuste de altura se usa con control manual y hace que el movimiento sea vertical.
- También permite la posición Transelucubré.
- El sillón está cubierto con material lavable e impermeable.
- El cojín tiene una dureza y una tapicería adecuadas fabricadas en cuero que es fácil de limpiar y no daña la piel.
- Asiento y cojín de la parte de la pierna hechos por el amortiguador de una sola pieza.
- Los reposabrazos pueden ser fijos y ajustables manualmente.
- Durante el movimiento de respaldo, los reposabrazos se mueven con el respaldo al mismo tiempo.
- 4 ruedas bloqueables fijan el sillón al suelo.


**Características Técnicas**

<b>Longitud Completa</b>	1.710 mm
<b>Anchura</b>	514 mm
<b>Ancho con brazos</b>	974 mm
<b>Altura</b>	540 mm
<b>Ancho Respaldo</b>	545 mm
<b>Longitud del Respaldo</b>	755 mm
<b>Ancho del Asiento</b>	555 mm
<b>Longitud del Asiento</b>	370 mm
<b>Ancho del Reposapiés</b>	555 mm
<b>Longitud del Reposapiés</b>	450 mm
<b>Longitud del Reposabrazos</b>	600 mm
<b>Anchura del Reposabrazos</b>	200 mm
<b>Diámetro ruedas</b>	75 mm
<b>Angulo respaldo</b>	78°
<b>Angulo reposapiés</b>	40°
<b>Transelucubrè</b>	12°
<b>Densidad de Espuma</b>	30
<b>Máxima capacidad de carga</b>	220 kg
<b>Peso del producto</b>	80 kg



## Mesa de Cirugía Menor Ambulatoria MOMENT



- Mesa quirúrgica diseñada para proctología e intervenciones de cirugía menor ambulatoria.
- Estructurada en tres cuerpos; Respaldo, Asiento y reposapiernas.
- Sus cuatro motores permiten los movimientos de subida y bajada, movimiento de las perneras y posición translucubré y antitren.
- La mesa está cubierta con material lavable e impermeable.
- El cojín tiene una dureza adecuada y la tapicería está hecha de polipiel fácil de limpiar.
- La estructura de acero está pintada con recubrimiento en polvo electrostático y protegida con galvanizado contra la corrosión. La estructura está cubierta con plástico ABS. antibacteriano y fácil de limpiar.
- Todos los accesorios (soporte de cabeza, perneras, extensiones de brazos y extension de perneras) son extraíbles y permiten diversos movimientos para facilitar el trabajo del cirujano.
- Con rieles de acero inoxidable en los dos lados de la mesa. Con estos rieles, todos los accesorios pueden moverse fácilmente en todas las direcciones (arriba / abajo / derecha / izquierda).

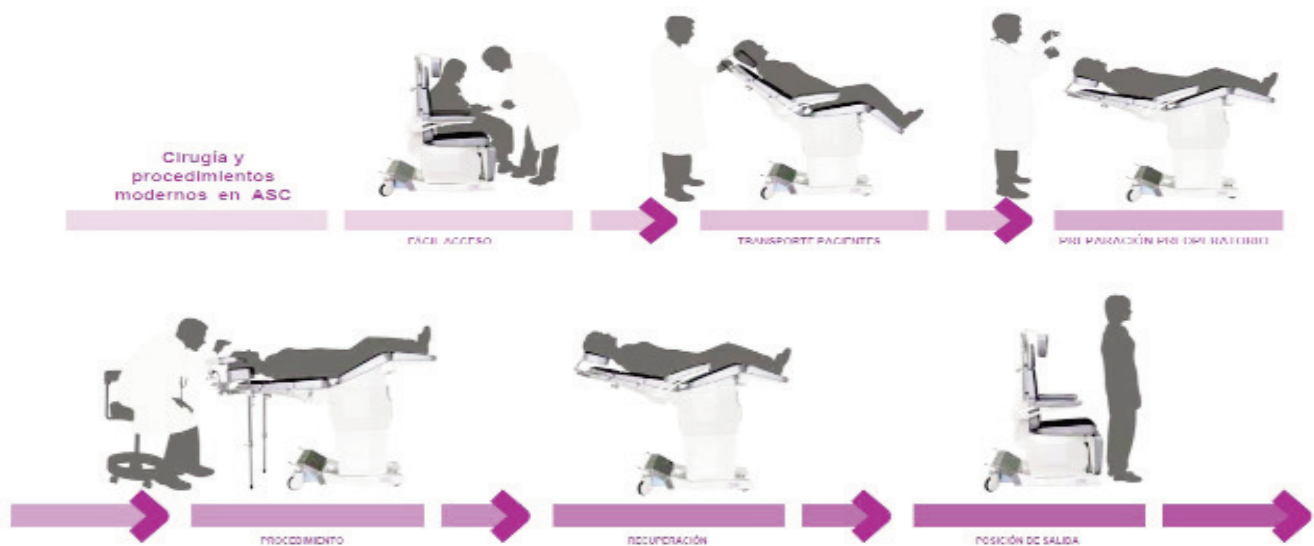




### Características Técnicas

Longitud Completa	1.678 mm.
Ancho	550 mm.
Ancho con Brazos	600 mm.
Altura Mínima	643 mm.
Altura Máxima	843 mm.
Anchura respaldo	550 mm.
Longitud respaldo	538 mm.
Anchura del asiento	550 mm.
Longitud del asiento	402 mm.
Anchura reposapiernas	586 mm.
Longitud reposapiernas	380 mm.
Longitud del soporte de brazos	600 mm.
Anchura del soporte de brazos	200 mm.
Angulo respaldo	70°
Transelucubré	13°
Antitrendelenburg	-3°
Anchura reposacabezas	670 mm.
Longitud reposacabezas	230 mm.
Densidad colchóneta	30
Capacidad máxima de carga	180 kg.
Peso	110 kg.

## SILLÓN EDGE D



EDGE es el nuevo concepto de silla para examen y tratamiento dedicada a dermatología, cirugía estética y tratamiento con láser.

Es el resultado de soluciones técnicas y de ingeniería innovadora que permiten a los profesionales realizar cualquier examen y tratamiento en el Ambulatorio y Centros Quirúrgicos.

Equipada con una estructura metálica sólida, pintada con polvo eposídico y accionada con 3 actuadores lineales silenciosos y una columna telescópica con un pie multifunción. Se maneja con un interruptor de pie con un diseño moderno y extremadamente intuitivo.

La tapicería consta de 4 secciones acolchadas separadas totalmente desmontables para facilitar la limpieza y desinfección, hechas de espuma indeformable de alta densidad y la cubierta es bielástica, resistente a la abrasión, ignífuga y antimicrobianos.

EDGE está diseñada para la comodidad del paciente y la ergonomía del cirujano. La silla alcanza una altura mínima de 53 cm (21" pulgadas) y un máximo altura de 93 cm que permite a los pacientes con condiciones médicas acceder fácilmente a la silla tanto frontal como lateral, sin ninguna barrera. Permitiendo a la vez al cirujano colocar la silla en un amplio rango de alturas e inclinaciones que permiten una posición de funcionamiento perfecta.



**EDGE** es impulsado por 3 motores lineales silenciosos y una columna telescópica que permiten al cirujano posicionar la silla a las alturas e inclinaciones deseadas, alcanzando el posicionamiento médico correcto.

La seguridad está garantizada por la tecnología antiplastamiento que detecta los impactos dañinos y detiene la silla de inmediato.

Puede alcanzar una posición plana perfecta a cualquier altura, para la máxima comodidad del cirujano, mientras realiza un examen clínico o procedimiento profesional. Altura máxima 88 cm.



El reposacabezas es articulado tiene forma y acolchado de acuerdo con los requisitos de diferentes sectores médicos. Es ajustable en 3 direcciones y puede ser eliminado por completo cuando sea necesario.

Por otro lado, ambos reposabrazos acolchados son plegables de forma independiente, extraíbles y se combinan mecánicamente con los movimientos de asiento garantizando la comodidad del paciente en cualquier posición.



Soporte de piernas acolchado que se acciona con un mando de pie multifuncional mediante un actuador lineal.

Con dos rieles laterales de acero inoxidable montados en el asiento.



#### Accesorios:

Reposacabezas de triple articulación para un posicionamiento perfecto de la cabeza del paciente en cualquier examen/ cirugía craneofacial requerido.

Articulación disponible con reposacabezas Style, reposacabezas Hairtech y reposacabezas en forma de U.

## Mesa Quirúrgica Multiusos QA4



**VERSIÓN ELÉCTRICA:** Funciones activadas eléctricamente, Acceso quirúrgico superior, Plataforma del paciente oblicua, Acceso al 100% por brazo "C", Límite de peso 250 kg.

**VERSIÓN MANUAL:** Funciones activadas manualmente, Mejor acceso quirúrgico, Extremadamente ligera y maniobrable, Acceso al 75% por brazo "C", Solución de bajo coste, Límite de peso 150 kg.



**FLEXIBLE:** Reposacabezas integrado abatible para usar en la posición más adecuada.

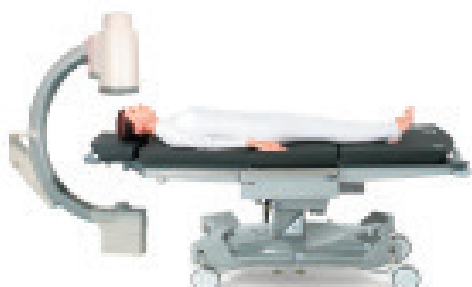
**VERSÁTIL:** Aplicación ergonómica. Barandillas independientes rotantes y desmontables.

- Funciones eléctricas (versión eléctrica): Con cuatro funciones eléctricas remotamente activadas, incluyendo una parte superior oblicua, la camilla eléctrica QA4 ofrece una cobertura total por brazo "C" y un acceso quirúrgico superior combinado con un límite de peso del paciente de 250Kg. y una estabilidad excepcional
- Funciones manuales: Su maniobrabilidad excelente y sus funciones operadas manualmente de fácil uso hacen que la camilla manual QA4 sea una opción rentable; una camilla de transporte de pacientes con las características de una mesa de operaciones.
- Inclinación lateral.(versión eléctrica)
- Desplazamiento longitudinal hacia la cabeza del paciente.(versión eléctrica)
- Desplazamiento longitudinal hacia los pies del paciente.(versión eléctrica)
- Colchón K8 antiescaras.
- Sección de piernas desmontable.
- Barandillas volteables y desmontables: disponibles para la comodidad y seguridad del paciente.
- Exclusivo mecanismo de dirección retráctil incorporado para máxima maniobrabilidad (5ª rueda)
- Botón para liberar barandillas con sistema de fijación automática.
- Sistema de freno para las cuatro ruedas
- Portabotellas de Oxígeno.
- Portasueros.
- Ruedas de 150 mm.

## Características Mesa Quirúrgica QA4 - Versión Eléctrica

La exclusiva parte superior oblicua permite un acceso al 100% por brazo "C"

Mobilario  
 Cirugía Ambulatoria



+/- 12° de inclinación lateral



### OFTALMOLOGÍA

- Plataforma del paciente en posición oblicua con respecto al extremo de la cabeza para mejor acceso.
- Sección de cabecero oftálmico incorporado



### ARTROSCOPIA DE HOMBRO

- Plataforma del paciente en posición oblicua con respecto al extremo de la cabeza para mejor acceso.
- Respaldo opcional para artroscopia incorporado.



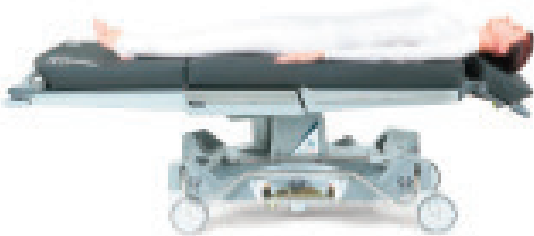
### GINECOLOGÍA

- Plataforma del paciente en posición oblicua con respecto al extremo de los pies para mejor acceso.
- Piecero retirado para mejor acceso.
- Cabecero retirado para mejor acceso.
- Equipada con soportes eléctricos opcionales para piernas.

## Características Mesa Quirúrgica QA4 - Versión Manual

### OTORRINOLARINGOLOGÍA / ODONTOLOGÍA

Paciente colocado sobre cabecero articulado estándar.



### BAJA ALTURA

La baja altura de la camilla permite a los pacientes subirse y bajarse con facilidad.

### GINECOLOGÍA

- Plataforma del paciente en posición oblicua con respecto al extremo de los pies para mejor acceso.
- Piecero retirado para mejor acceso.
- Cabecero retirado para mejor acceso.
- Equipada con soportes eléctricos opcionales para las piernas.



### BRAZO "C" - 75%



## Configuración estándar



### CABEZAL ARTICULADO

Amovible



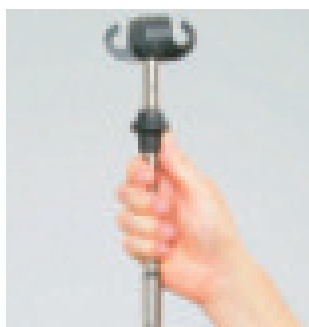
### BARANDILLA LATERAL DE UNA SOLA PIEZA

Abatible y amovible



### BARANDILLA LATERAL DE UNA SOLA PIEZA

Longitud completa - directamente sobre el mecanismo de bloqueo de seguridad.



### PORTASUEROS

Innovador mecanismo de liberación rápida y bloqueo de seguridad.



### PIECERO ULTRALIGERO

Liberación mediante pulsador y mecanismo de seguridad autobloqueable.



### PIECERO ULTRALIGERO

Amovible



### COLCHÓN DE REDUCCIÓN DE PRESIÓN K8

Espuma adaptable al cuerpo, antibacteriano y sin látex.

## Carro de accesorios



La solución de almacenamiento completa para accesorios generales de quirófano y de la QA4.



### Extras opcionales

<b>Cabecero oftálmico con cojín esculpido</b>	21320
<b>Cabecero articulado de anchura completa con colchón de anchura completa</b>	21322
<b>Cabecero de anchura completa con colchón de anchura completa</b>	21325
<b>Sistema de artroscopia de hombro</b>	21340
<b>Cubierta de barandilla gris para barandilla de una sola pieza (par)</b>	21347
<b>Cubierta de barandilla con estampado infantil para barandilla de una sola pieza (par)</b>	21348
<b>Piecero articulado</b>	21355
<b>Piecero ultraligero con carril lateral según la Norma Británica</b>	21357
<b>Piecero ultraligero con carril lateral europeo</b>	21357E
<b>Colchón de reducción de presión K8 completo (3 secciones)</b>	21360
<b>Carro de accesorios</b>	21370
<b>Carro de accesorios con carril lateral europeo</b>	21370A
<b>Barra para empujar / tirar</b>	21390
<b>Soporte de cilindro para cilindros de oxígeno CD</b>	21393
<b>Extensión para el extremo de los pies</b>	21395
<b>Barandillas giratorias de cuatro piezas</b>	22311*
<b>Carril lateral europeo</b>	22315*
<b>Auricular de reemplazo</b>	69923/2
<b>* Opción equipada de fábrica</b>	
<b>Consultar catálogo de accesorios y posicionadores</b>	

## Características

- Funciones eléctricas o manuales – manipulación manual reducida
- Barandillas de una sola pieza – abatible y amovible
- Altura ajustable – excepcional capacidad de altura baja
- Inclinación lateral – función manual
- Transelucubré – mecanismo rápido y de control extremadamente suave
- Posición oblicua – permite mayor acceso quirúrgico por el extremo de la cabeza o de los pies (solo 21300)
- Cabezal articulado – amovible, intercambiable con opciones especializadas
- Piecero ultraligero – amovible, liberación mediante pulsador y mecanismo de autobloqueo
- Carril lateral – de acero inoxidable, Norma Británica, apto para accesorios de mesa de operaciones
- Última tecnología en ruedas – las ruedas dobles contribuyen a una plataforma quirúrgica excepcionalmente estable
- Dirección de 5 ruedas – puede ser guiada fácilmente por una sola persona
- Sistema de frenado avanzado – se puede operar desde cualquier lado, frenando las 4 ruedas simultáneamente
- Manivelas para empujar – ergonómicamente situadas
- Portasueros – innovador mecanismo de liberación rápida, bloqueo de seguridad
- Colchón de reducción de presión K8 – espuma adaptable al cuerpo, antibacteriana y sin látex
- Control de las infecciones – propiedades antibacterianas y superficies moldeadas lisas

## Características Técnicas

<b>Longitud Completa</b>	2.100 mm.
<b>Ancho (hasta los rieles)</b>	655 mm.
<b>Ancho (hasta las barandillas)</b>	770 mm.
<b>Ancho total exterior</b>	835 mm.
<b>Altura mínima</b>	650 mm. (680 E. Versión)
<b>Altura máxima</b>	1.010 mm. (1.080 E. Versión)
<b>Longitud del colchón</b>	2.040 mm.
<b>Ancho del colchón</b>	600 mm.
<b>Expesor del colchón</b>	75 mm.
<b>Longitud de la base</b>	1.055 mm.
<b>Transelucubré</b>	20°
<b>Antitrendelenburg</b>	-
<b>Inclinación lateral</b>	Versión eléctrica
<b>Articulación sección espalda</b>	0 - 80°
<b>Articulación sección de cabeza</b>	+30°/-30°
<b>Acceso para el arco en "C"</b>	75% (100% E. Versión)
<b>Capacidad máxima de carga</b>	160 kg. (250 kg, E. Versión)
<b>Peso de la camilla</b>	127 kg. (160 Kg. E. Versión)

## Mesa Quirúrgica SC 5010 ES



Altura de acceso muy baja, reposapiés vertical

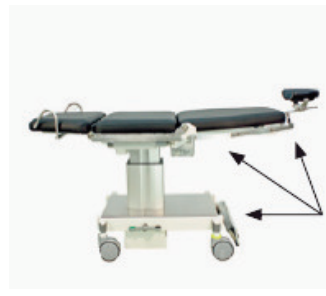
## Ventajas Generales



Altura de acceso muy baja, reposapiés vertical



Posición tipo "tumbona"



Amplio espacio para las piernas del cirujano debajo del respaldo



Posición estado de Shock

## Posicionamiento de la cabeza



Cabezal Estándar

### Aplicaciones

*Oftalmología*



Movimientos del cabezal



Cabezal Multiarticulado

### Aplicaciones

*Cirugía ORL  
Maxilofacial  
Cirugía Plástica  
Cirugía Estética  
Tricología*



Inclinación del reposacabezas



Cabezal Acolchado

### Aplicaciones

*Cirugía General*

## Accesorios



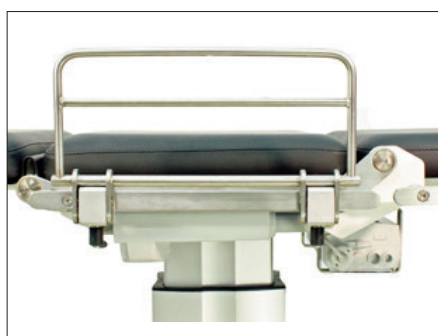
Manillar Cirujano



Soporte brazos multiarticulado



Soporte brazos estándar



Barandilla de seguridad



Soporte Gotero



Soporte Cobertura Rígido



Soporte Cobertura Flexible



Control manual 8 posiciones memorizadas



Joystick de Pie



Controles de pie

### Características Técnicas

Tiempo de recarga	4 horas
Batería	24 (2,9) Volt (Ah)
Potencia (Voltios) para el cargador	100 - 240 voltios
Frecuencia Nominal	50 - 60 Hz.
Categoría de protección	IP 65
Tiempo de funcionamiento	6 Minutos
Longitud de la base rodable	760 mm.
Ancho de la base rodable	580 mm.
Ancho camilla incluyendo reposabrazos	700 mm.
Ancho colchón asiento	590 mm.
Altura respaldo en vertical	1700 mm.
Longitud máxima respaldo horizontal	1750 mm.
Carga máxima paciente	200 - 300 Kg.
Rango ° de Movimiento	0 - 85°

## Mesa Quirúrgica SC 5010 SEK



Mesa Quirúrgica



Segmentos de hombro extraíbles



Posición Translucubré

### Mesa Quirúrgica muy versátil

- Cirugía Ortopédica
- Cirugía General
- Dermatología
- Cirugía Estética
- Cirugía Plástica

### Accesorios Estándar



Reposacabezas estándar  
Cojín de la cabeza ergonómico,  
espuma viscoelástica



Reposacabezas estándar de altura  
ajutable y deslizamiento lateral



Reposacabezas multiarticulado de 2  
puntos



Estabiliza la cabeza y la  
parte superior del cuer-  
po en la posición senta-  
da y en el procedimien-  
to reclinado se somete  
a la GA



Accesibilidad perfecta  
para la cirugía de hombro  
y codo

### Accesorios Opcionales



Abrazadera de rodilla



Abrazadera de rodilla eléctrica



Soporte de Gotero



Soporte de piernas Goepel



Tabla para cirugía de la mano



Barandillas de Seguridad



Controles de pie



Estabilizador de Pecho



Soporte de cobertura

**Características Técnicas**

Longitud de la base rodable con el respaldo en vertical	760 mm.
Anchura de la base rodable	580 mm.
Anchura del sillón	700 mm.
Anchura del cojín del asiento	590 mm.
Altura del respaldo de la camilla en vertical	1440 mm.
Longitud máxima de la camilla en horizontal	1960 mm.
Carga máxima de paciente	135/250 kg.
Peso de la camilla (dependiendo de opciones incluidas)	95 kg.
Altura mínima de acceso a la camilla	680 mm.
Elevación desde altura mínima	300 mm.
Movimiento del respaldo °	90°
Posición estado de Shock	-15°
Vertical a Horizontal del Asiento °	20°
Diámetro de las ruedas (tres posiciones de frenado, todas pivotan, una rueda de bloqueo para mejor maniobra, sistema de bloqueo total)	125 mm.
Batería	24 (2,9) Volt. (Ah)
Potencia (Voltios) para el cargador	100 - 240 Volt.
Tiempo de recarga	4 horas
Frecuencia Nominal	50 - 60 Hz.
Potencia Nominal	400 mA
Fusibles	T 1,25//250 A/H/V
Categoría de protección	IP 65
Tiempo de trabajo continuo de los motores eléctricos	6 minutos



## Silla quirúrgica AK 445

Respaldo Ergonómico



AK 445

### Características Técnicas

Diámetro de la base	600 mm.
Diámetro de las ruedas	50 mm.
Altura Mínima - Máxima	530 - 720 mm.
Cojín	420 mm.
Grosor del cojín	80 mm.
Altura Mínima - Máxima reposabrazos	140 - 290 mm.
Peso máximo soportable	135 kg.

Ajuste de altura neumática por liberación de pie o mano

### Opciones



Ajuste de altura: Pedal



Ajuste de altura: Manual



Sin Aro Reposapiés



Con Aro reposapiés



Asiento redondo



Asiento ergonómico



Reposabrazos estándar



Reposabrazos multiarticulado

## Silla quirúrgica AK 446

Respaldo Ergonómico



AK 446

### Características Técnicas

<b>Diámetro de la base</b>	600 mm.
<b>Diámetro de las ruedas</b>	50 mm.
<b>Altura Mínima - Máxima</b>	530 - 720 mm.
<b>Cojín</b>	430 x 340 mm.
<b>Grosor del cojín</b>	80 mm.
<b>Altura Mínima - Máxima reposabrazos</b>	140 - 290 mm.
<b>Peso máximo soportable</b>	135 kg.

### Opciones



Ajuste de altura: Pedal Hidráulico



Ajuste de altura: Manual



Sin Aro Reposapiés



Con Aro reposapiés



Asiento redondo



Asiento ergonómico



Reposabrazos estándar



Reposabrazos multiarticulado corto o extendido

## Sillón - Camilla para Mamografía 5003M

Sillón - Camilla para Mamografía y estudios de la Mama, ajustable para todas las posiciones de exploración.

### Características Técnicas

<b>Altura Mínima</b>	540 mm.
<b>Altura del respaldo</b>	890 mm.
<b>Altura Total</b>	1430 mm.
<b>Peso del Sillón</b>	75 kg.
<b>Diámetro de las ruedas</b>	100 mm.

- Sillón móvil con ruedas de 100 mm, integrada
- Sistema de frenos accionado por pie.
- La parte superior de la silla gira 360 °, bloqueo de posición cada 90 °.
- Reposacabezas ajustable.
- Respaldo reclinable manual variable desde -5 ° hasta una posición totalmente horizontal.
- Reposabrazos abatibles; movable
- Reposapiés (reposabrazos y reposapiés) sincronizado con respaldo reclinable).
- Placa base y columna de color RAL 9002 gris blanco.

#### • Opciones:

Ajuste eléctrico de altura 200 mm



## Mesa Camilla Estereotáxia - Mamografía

### Aplicaciones

- Mamografía
- Biopsia
- √ Tomosíntesis
- √ Estereotáxia



Soporte reposapiés plegable



Infinitamente ajustable. Multiposición.



Posición de Biopsia



Posición de Shock

## Mamografía/Biopsia



- 1 Segmentos de respaldo ajustables individualmente
- 2 Reposabrazos ajustables individualmente.
- 3 Altura de reposacabezas ajustable



*Fácil acceso con respaldo hacia la derecha*

- 1 Reposapiés plegable
- 2 Reposabrazos plegables.



***Soporte seguro y cómodo en la posición de "banco de parque"***

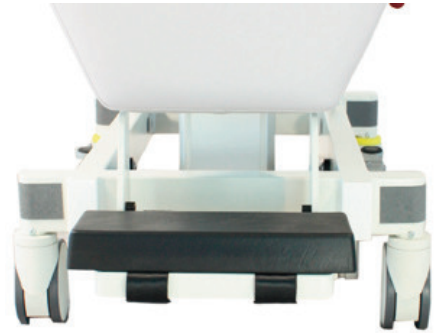
## Accesorios



Estabilizador de espalda



Desplazamiento del reposacabezas



Adaptador soporte pedal

## Funciones



Infinitamente ajustable. Multiposición.



Interruptor de seguridad



La posición de Translucubré  
está disponible  
en pocos segundos

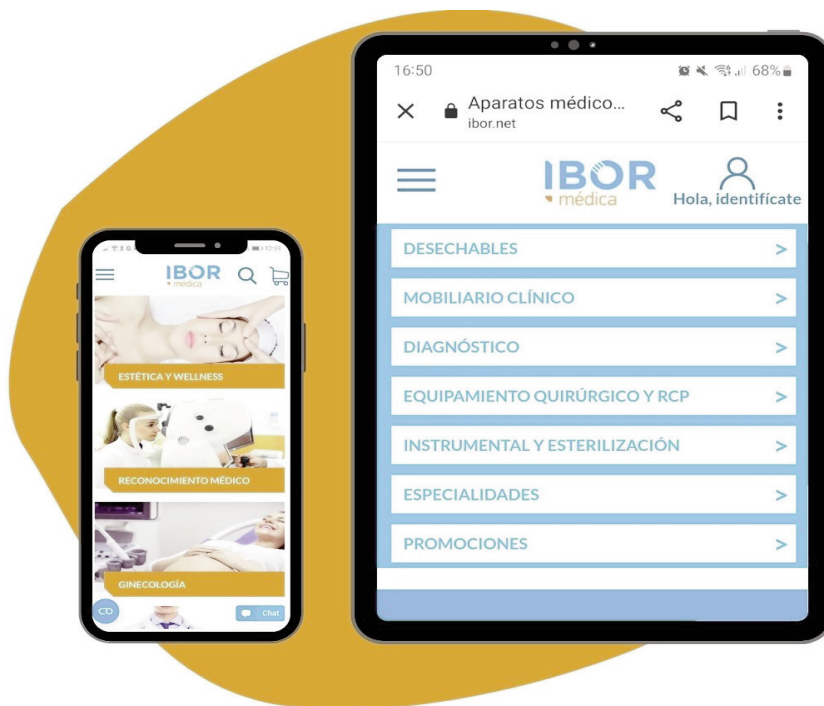
**Características Técnicas**

<b>Longitud de la base rodable con el respaldo en vertical</b>	760 mm.
<b>Anchura de la base rodable</b>	580 mm.
<b>Anchura del sillón incluidos reposabrazos</b>	760 mm.
<b>Anchura del cojín del asiento</b>	620 mm.
<b>Altura del respaldo de la camilla en vertical</b>	1440 mm.
<b>Longitud máxima de la camilla en horizontal</b>	1680 mm.
<b>Carga máxima de paciente</b>	150/250 kg.
<b>Peso de la camilla (dependiendo de opciones incluidas)</b>	95 kg.
<b>Altura mínima de acceso a la camilla</b>	680 mm.
<b>Elevación desde altura mínima</b>	300 mm.
<b>Movimiento del respaldo °</b>	90°
<b>Posición estado de Shock</b>	-15°
<b>Desplazamiento reposacabezas</b>	160 mm.
<b>Desplazamiento segmento de hombro °</b>	40°
<b>Diámetro de las ruedas (tres posiciones de frenado, todas pivotan, una rueda de bloqueo para mejor maniobra, sistema de bloqueo total)</b>	125 mm.
<b>Batería</b>	24 (2,9) Volt. (Ah)
<b>Tiempo de recarga</b>	4 horas
<b>Potencia (Voltios) para el cargador</b>	100 - 240 Volt.
<b>Tiempo de recarga</b>	4 horas
<b>Frecuencia Nominal</b>	50 - 60 Hz.
<b>Potencia Nominal</b>	400 mA
<b>Fusibles</b>	T 1,25//250 A/H/V
<b>Categoría de protección</b>	IP 65
<b>Tiempo de trabajo continuo de los motores eléctricos</b>	6 minutos

**IBOR MÉDICA también en internet**

**Visita nuestra web**

**WWW.IBOR.NET**



**Adaptada a todos tus dispositivos**



# Descubre nuestras marcas



ZIGERSAN



ADE



zumax





 **C/ PERTUSA, 27 · 50197 · ZARAGOZA**

 **976 132 773**

 **info@ibor.net**

 **www.ibor.net**